




دليل الخدمة Dell™ Studio XPS™ 7100

لوحة USB الأمامية	قبل البدء
مجموعة Bluetooth	نظرة عامة حول الأمور الفنية
وحدة زر الطاقة	غطاء الكمبيوتر
المراوح	وحدة (وحدات) الذاكرة
المعالج	الإطار الأساسي
البطارية الخلفية المصغرة	حامل بطاقة الرسومات
وحدة إمداد الطاقة	بطاقات PCI Express و PCI
لوحة النظام	محركات الأقراص
إعداد النظام	الغطاء العلوي
تحديث نظام الإدخال والإخراج الأساسي (BIOS)	لوحة الإدخال/الإخراج العنوية

الملاحظات والتنبيهات والتحذيرات

-  **ملاحظة:** تشير كلمة "ملاحظة" إلى المعلومات الهامة التي تساعدك على تحقيق أقصى استفادة من جهاز الكمبيوتر لديك.
-  **تنبيه:** تشير كلمة "تنبيه" إما إلى احتمال حدوث تلف بالأجهزة أو فقد للبيانات وتُعلمك بكيفية تجنب المشكلة.
-  **تحذير:** تشير كلمة "تحذير" إلى احتمال حدوث ضرر بالممتلكات أو تعرض الأشخاص للإصابة أو الموت.

المعلومات الواردة في هذا المستند عرضة للتغيير بدون إشعار.
© 2010 Dell Inc. كافة الحقوق محفوظة.

ممنوع بتاتا إعادة إنتاج هذه المواد بأي شكل من الأشكال بدون إذن كتابي من شركة Dell Inc.

العلامات التجارية المستخدمة في هذا النص: إن كل من Dell والشعار Dell و Studio XPS هي علامات تجارية لشركة Dell Inc. و AMD هي علامة تجارية مسجلة لشركة Advanced Micro Devices, Inc. كما أن Windows و Start شعار الزر (أيقونة) و Windows و Windows هي علامات تجارية أو علامات تجارية مسجلة لشركة Microsoft Corporation في الولايات المتحدة وألوان بلدان أخرى.

قد يتم استخدام علامات تجارية وأسماء تجارية أخرى في هذا المستند للإشارة إلى إما الكيانات المملوكة لهذه العلامات والأسماء أو إلى منتجاتها. تفتي شركة Dell Inc. أي سمي من جانبها لامتلاك علامات تجارية أو أسماء تجارية بخلاف تلك الخاصة بها.

مايو 2010 مراجعة A00

الموديل: D03M series النوع: D03M002

[رجوع إلى صفحة المحتويات](#)

قبل البدء

دليل الخدمة Dell™ Studio XPS™ 7100

- المواصفات الفنية
- الأدوات الموصى بها
- إيقاف تشغيل الكمبيوتر
- إرشادات الأمان

يوفر هذا الدليل إرشادات حول كيفية إزالة المكونات وتركيبها في جهاز الكمبيوتر الخاص بك. ما لم يتم توضيح غير ذلك، يفترض كل إجراء من الإجراءات توفر الشروط التالية:

- 1 قيامك بالخطوات الواردة في [إيقاف تشغيل الكمبيوتر](#) و [إرشادات الأمان](#).
- 1 قيامك بقراءة معلومات الأمان الواردة مع الكمبيوتر.
- 1 من الممكن استبدال أحد المكونات أو — في حالة شرائه بصورة منفصلة — تركيبه من خلال اتباع إجراءات الإزالة بترتيب عكسي.

المواصفات الفنية

للحصول على معلومات حول المواصفات الفنية للكمبيوتر لديك، انظر [Dell Support](#) على support.dell.com/manuals.

الأدوات الموصى بها

قد تتطلب الإرشادات الواردة في هذا المستند توفر الأدوات التالية:

- 1 مفك صغير مستوي الحافة
- 1 مفك Phillips صغير
- 1 مخطاط بلاستيكي
- 1 برنامج تحديث نظام الإدخال والإخراج الأساسي (BIOS) القابل للتنفيذ والمتوفر على support.dell.com

إيقاف تشغيل الكمبيوتر

⚠ تنبيه: لتفادي فقد البيانات، احفظ جميع الملفات المفتوحة وقم بإغلاقها، ثم قم بإنهاء جميع البرامج المفتوحة قبل إيقاف تشغيل الكمبيوتر.

1. قم بإغلاق كافة الملفات المفتوحة وإنهاء جميع البرامج المفتوحة.
2. قم بإيقاف تشغيل الكمبيوتر كالتالي:
انقر فوق **Start** (ابدأ) ، ثم انقر فوق **Shut Down** (إيقاف التشغيل).
3. يتوقف الكمبيوتر عن العمل بعد اكتمال عملية إيقاف تشغيل نظام التشغيل.
4. تأكد من إيقاف تشغيل الكمبيوتر. إذا لم يتم إيقاف تشغيل الكمبيوتر لديك تلقائيًا عند إيقاف نظام التشغيل، فاضغط مع الاستمرار على زر الطاقة حتى يتم إيقاف تشغيل الكمبيوتر.

إرشادات الأمان

استعن بإرشادات الأمان التالية للمساعدة على حماية جهاز الكمبيوتر من أي تلف محتمل، وللمساعدة كذلك على ضمان أمنك الشخصي.

⚠ تحذير: قبل العمل داخل جهاز الكمبيوتر، قم بقراءة معلومات الأمان الواردة مع جهاز الكمبيوتر. للمزيد من المعلومات حول أفضل ممارسات الأمان، انظر الصفحة الرئيسية للتوافق التنظيمي على www.dell.com/regulatory_compliance.

⚠ تنبيه: يجب ألا يقوم بإجراء الإصلاحات على جهاز الكمبيوتر سوى الفني الخدمة المعتمد. لا يغطي الضمان أي تلف ناتج عن أعمال صيانة غير معتمدة من قبل Dell™.

⚠ تنبيه: عندما تقوم بفصل أحد الكابلات، قم بسحبه من الموصل أو لسان المسبب، وليس من الكابل نفسه. تشمل بعض الكابلات على موصلات مزودة بالسنة تثبيت؛ عند فصل هذا النوع من الكابلات، اضغط على السنة التثبيت قبل فصل الكابل. أثناء قيامك بفصل الموصلات، حافظ على محاذاتها باستواء لتجنب ثني أي مسمار من مسمير الموصل. تأكد أيضاً من صحة اتجاه ومحاذاة كلا الموصلين قبل أن تقوم بتوصيل الكابل.

⚠ تنبيه: لتجنب تعرض الكمبيوتر للتلف، قم بالخطوات التالية قبل أن تبدأ في العمل داخل الكمبيوتر.

1. تأكد من استواء ونظافة سطح العمل لتجنب تعرض غطاء الكمبيوتر للخدش.

2. قم بإيقاف تشغيل الكمبيوتر (انظر [إيقاف تشغيل الكمبيوتر](#)) وجميع الأجهزة المتصلة.

△ **تنبيه:** لفصل كابل شبكة، قم أولاً بفصل الكابل من الكمبيوتر، ثم افصله من جهاز الشبكة.

3. قم بفصل جميع كابلات الهاتف أو الشبكة من الكمبيوتر.

4. افصل الكمبيوتر وجميع الأجهزة المتصلة به من مأخذ التيار الكهربائي.

5. افصل جميع الأجهزة المتصلة من الكمبيوتر.

6. اضغط على أي بطاقات مثبتة وأخرجها من قارئ بطاقات الوسائط.

7. اضغط مع الاستمرار على زر الطاقة لتأريض لوحة النظام.

△ **تنبيه:** قبل لمس أي شيء داخل الكمبيوتر، قم بتأريض نفسك عن طريق لمس سطح معدني غير مطلي، مثل السطح المعدني الموجود في الجزء الخلفي من الكمبيوتر. أثناء العمل، قم بلمس سطح معدني غير مطلي من وقت لآخر لتبديد الكهرباء الاستاتيكية، والتي قد تضر بالمكونات الداخلية للكمبيوتر.

[رجوع إلى صفحة المحتويات](#)

الإطار الأمامي

دليل الخدمة Dell™ Studio XPS™ 7100

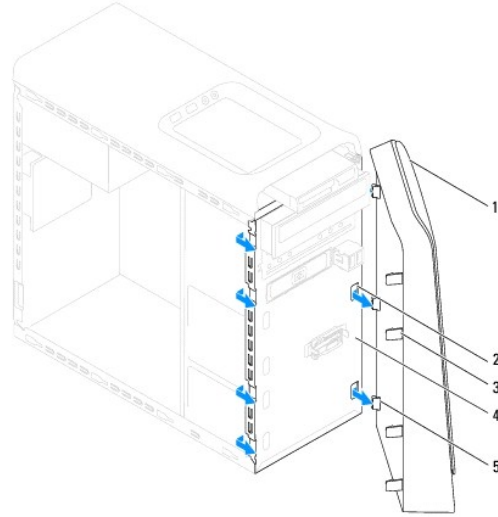
إزالة الإطار الأمامي

إعادة تركيب الإطار الأمامي

- ⚠ تحذير: قبل العمل داخل جهاز الكمبيوتر، قم بقراءة معلومات الأمان الواردة مع جهاز الكمبيوتر. للمزيد من المعلومات حول أفضل ممارسات الأمان، انظر الصفحة الرئيسية للتوافق التنظيمي على www.dell.com/regulatory_compliance.
- ⚠ تحذير: للوقاية من التعرض للصدمة الكهربائية، عليك دوماً فصل الكمبيوتر عن المأخذ الكهربائي قبل إزالة الغطاء.
- ⚠ تحذير: لا تتم بتشغيل الكمبيوتر في حالة إزالة أي غطاء (أغطية) (بما في ذلك أغطية الكمبيوتر والإطارات ودعامات الحشو ومداخل اللوحة الأمامية، إلخ).
- ⚠ تنبيه: يجب ألا يقوم بإجراء الإصلاحات على جهاز الكمبيوتر سوى الفني الخدمة المعتمد. لا يغطي الضمان أي تلف ناتج عن أعمال صيانة غير معتمدة من قبل Dell™.

إزالة الإطار الأمامي

1. اتبع الإرشادات الواردة في [قيل البدء](#).
2. قم بإزالة غطاء الكمبيوتر (انظر [إزالة غطاء الكمبيوتر](#)).
3. ضع الكمبيوتر في وضع عمودي.
4. أمسك السنّة الإطار الأمامي وحركها بالتتابع، لسان واحد في كل مرة عن طريق تحريكها نحو الخارج بعيداً عن اللوحة الأمامية.
5. قم بتدوير الإطار الأمامي وسحبه بعيداً عن الجانب الأمامي للكمبيوتر لتحرير مشابك الإطار الأمامي من فتحات اللوحة الأمامية.



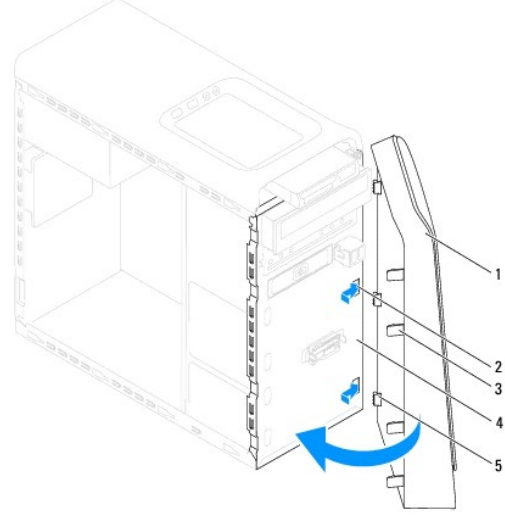
1	الإطار الأمامي	2	فتحات اللوحة الأمامية (3)
3	السنّة الإطار الأمامي (4)	4	اللوحة الأمامية
5	مشابك الإطار الأمامي (3)		

6. ضع الإطار الأمامي جانباً في مكان آمن.

إعادة تركيب الإطار الأمامي

1. اتبع الإرشادات الواردة في [قيل البدء](#).
2. قم بمحاذاة مشابك الإطار الأمامي وإدخالها في فتحات اللوحة الأمامية.

3. قم بتدوير الإطار الأمامي نحو الكمبيوتر حتى تستقر ألسنة الإطار الأمامي في مكانها.



1	الإطار الأمامي	2	فحات اللوحة الأمامية (3)
3	ألسنة الإطار الأمامي (4)	4	اللوحة الأمامية
5	مشابك الإطار الأمامي (3)		

4. أعد تركيب غطاء الكمبيوتر (انظر إعادة تركيب غطاء الكمبيوتر).

[رجوع إلى صفحة المحتويات](#)

تحديث نظام الإدخال والإخراج الأساسي (BIOS) دليل الخدمة Dell™ Studio XPS™ 7100

قد يتطلب نظام الإدخال والإخراج الأساسي (BIOS) تحديثًا في حالة توفر أي تحديث أو في حالة استبدال لوحة النظام. لتحديث نظام الإدخال والإخراج الأساسي (BIOS):

1. قم بتشغيل الكمبيوتر.
2. انتقل إلى support.dell.com/support/downloads.
3. حدد موضع ملف تحديث BIOS للكمبيوتر الخاص بك.

إذا كان لديك رمز الخدمة الخاص بالكمبيوتر:
 - a. انقر فوق **Enter a Service Tag** (إدخال رمز الخدمة).
 - b. أدخل رمز الخدمة الخاص بالكمبيوتر في الحقل **Enter a service tag** (إدخال رمز الخدمة)، ثم انقر فوق **Go** (انتقل) وانتقل إلى [خطوة 4](#).إلا لم يكن لديك رمز الخدمة الخاص بالكمبيوتر:
 - a. حدد نوع المنتج في قائمة **Select Your Product Family** (تحديد عائلة المنتج).
 - b. حدد نوع المنتج في القائمة **Select Your Product Line** (تحديد خط المنتج).
 - c. حدد رقم موديل المنتج في القائمة **Select Your Product Model** (تحديد موديل المنتج).
 - d. انقر فوق **Confirm** (تأكيد).
4. تظهر قائمة بالنتائج على الشاشة. انقر فوق **BIOS** (نظام الإدخال/الإخراج الأساسي).
5. انقر فوق **Download Now** (تنزيل الآن) لتنزيل أحدث ملف لنظام الإدخال والإخراج الأساسي (BIOS). يظهر الإطار **File Download** (تنزيل الملف).
6. انقر فوق **Save** (حفظ) لحفظ الملف على سطح المكتب لديك. يتم تنزيل الملف على سطح المكتب لديك.
7. انقر فوق **Close** (إغلاق) إذا ظهر إطار **Download Complete** (اكتمال التنزيل). يظهر رمز الملف على سطح المكتب لديك ويحمل نفس عنوان ملف تحديث BIOS الذي تم تنزيله.
8. انقر نقرًا مزدوجًا فوق رمز الملف الموجود على سطح المكتب واتبع الإرشادات التي تظهر على الشاشة.

مجموعة Bluetooth

دليل الخدمة Dell™ Studio XPS™ 7100

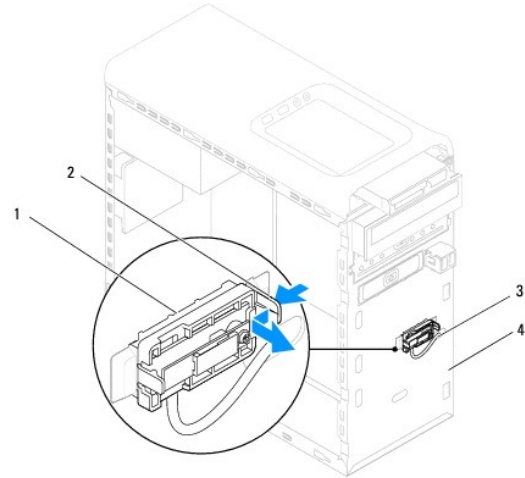
إزالة مجموعة Bluetooth

إعادة تركيب مجموعة Bluetooth

- ⚠ تحذير: قبل العمل داخل جهاز الكمبيوتر، قم بقراءة معلومات الأمان الواردة مع الكمبيوتر. للمزيد من المعلومات حول أفضل ممارسات الأمان، انظر الصفحة الرئيسية للتوافق التنظيمي على www.dell.com/regulatory_compliance.
- ⚠ تحذير: للوقاية من التعرض للصدمات الكهربائية، عليك دوماً فصل الكمبيوتر عن المأخذ الكهربائي قبل إزالة الغطاء.
- ⚠ تحذير: لا تتم بتشغيل الكمبيوتر في حالة إزالة أي غطاء (أغطية) (بما في ذلك أغطية الكمبيوتر والإطارات ودعامات الحشو ومداخل اللوحة الأمامية، إلخ).
- ⚠ تنبيه: يجب ألا يقوم بإجراء الإصلاحات على جهاز الكمبيوتر سوى الفني الخدمة المعتمد. لا يغطي الضمان أي تلف ناتج عن أعمال صيانة غير معتمدة من قبل Dell™.

إزالة مجموعة Bluetooth

1. اتبع الإرشادات الواردة في [فصل البدء](#).
2. قم بإزالة غطاء الكمبيوتر (انظر [إزالة غطاء الكمبيوتر](#)).
3. قم بإزالة الإطار الأمامي (انظر [إزالة الإطار الأمامي](#)).
4. افصل مجموعة Bluetooth® من موصلي لوحة النظام PWRSW1 وF_USB4 (انظر [مكونات لوحة النظام](#)).
5. اضغط على اللسان كما هو موضح في الشكل التوضيحي واسحب مجموعة Bluetooth بعيداً من اللوحة الأمامية.
6. انزع كبل مجموعة Bluetooth وأخرجه بحرص خلال الفتحة الموجودة في اللوحة الأمامية.



لسان مجموعة Bluetooth	2	مجموعة Bluetooth	1
اللوحة الأمامية	4	كبل مجموعة Bluetooth	3

7. ضع مجموعة Bluetooth جانبا في مكان آمن.

إعادة تركيب مجموعة Bluetooth

1. اتبع الإرشادات الواردة في [فصل البدء](#).

2. ادفع كبل مجموعة Bluetooth خلال الفتحة الموجودة في اللوحة الأمامية.
3. قم بمحاذاة لسان مجموعة Bluetooth مع فتحة مجموعة Bluetooth الموجودة في اللوحة الأمامية.
4. اضغط على لسان مجموعة Bluetooth، ثم انفعه نحو اللوحة الأمامية حتى يستقر في مكانه.
5. قم بتوصيل مجموعة Bluetooth بموصلى لوحة النظام PWRSW1 وF_USB4 (انظر [مكونات لوحة النظام](#)).
6. أعد تركيب الإطار الأمامي (انظر [إعادة تركيب الإطار الأمامي](#)).
7. أعد تركيب غطاء الكمبيوتر (انظر [إعادة تركيب غطاء الكمبيوتر](#)).
8. قم بتوصيل جهاز الكمبيوتر والأجهزة الأخرى بمأخذ التيار الكهربائي، ثم قم بتشغيلها.

[رجوع إلى صفحة المحتويات](#)

بطاقات PCI Express و PCI

دليل الخدمة Dell™ Studio XPS™ 7100

- إزالة حامل تثبيت البطاقة
- إعادة تركيب حامل تثبيت البطاقة
- إزالة بطاقات PCI Express و PCI
- إعادة تركيب بطاقات PCI Express و PCI
- تثبيت جهاز الكمبيوتر الخاص بك بعد إزالة بطاقة PCI Express أو تثبيتها

⚠ تحذير: قبل العمل داخل جهاز الكمبيوتر، قم بقراءة معومات الأمان الواردة مع الكمبيوتر. للمزيد من المعلومات حول أفضل ممارسات الأمان، انظر الصفحة الرئيسية للتوافق التنظيمي على www.dell.com/regulatory_compliance.

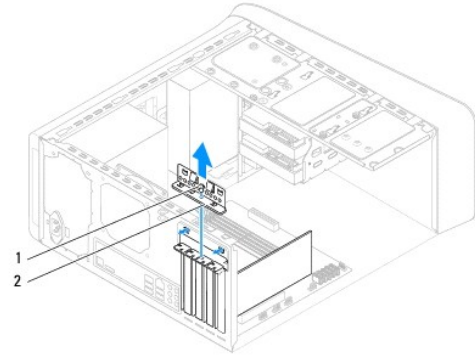
⚠ تحذير: للوقاية من التعرض للصدمات الكهربائية، عليك دوماً فصل الكمبيوتر عن المأخذ الكهربائي قبل إزالة الغطاء.

⚠ تحذير: لا تتم بتشغيل الكمبيوتر في حالة إزالة أي غطاء (أغطية) (بما في ذلك أغطية الكمبيوتر والإطارات ودعامات الحشو ومداخل اللوحة الأمامية، إلخ).

⚠ تنبيه: يجب ألا يقوم بإجراء الإصلاحات على جهاز الكمبيوتر سوى الفني الخدمة المعتمد. لا يغطي الضمان أي تلف ناتج عن أعمال صيانة غير معتمدة من قبل Dell™.

إزالة حامل تثبيت البطاقة

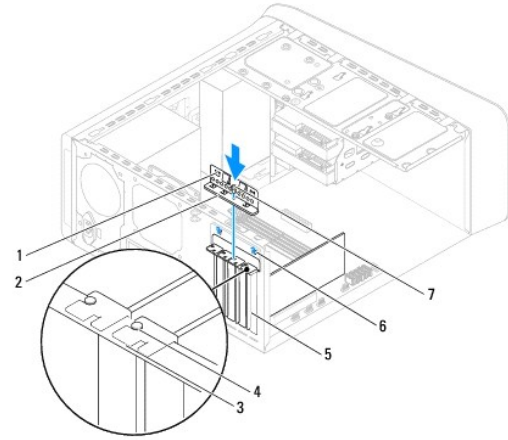
1. اتبع الإرشادات الواردة في [فصل البدء](#).
2. قم بإزالة غطاء الكمبيوتر (انظر [إزالة غطاء الكمبيوتر](#)).
3. قم بترك المسامير الذي يثبت حامل تثبيت البطاقة.
4. ارفع حامل تثبيت البطاقة وضعه جانباً في مكان آمن.



1 مسامير 2 حامل تثبيت البطاقة

إعادة تركيب حامل تثبيت البطاقة

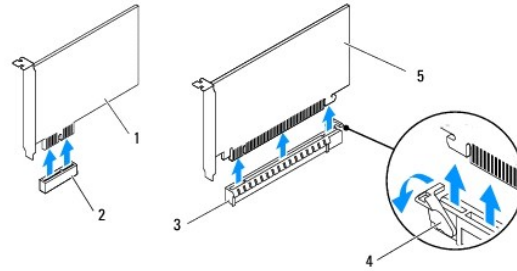
1. اتبع الإرشادات الواردة في [فصل البدء](#).
2. أعد تركيب حامل تثبيت البطاقة مع التأكد من التالي:
 - 1 محاذة مشبك التوجيه مع شق التوجيه.
 - 1 محاذة الأسطح العلوية لكل البطاقات ودعامات الحشو مع شريط المحاذة.
 - 1 انطبق الشق الموجود في الجزء العلوي من البطاقة أو دعامة الحشو حول دليل المحاذة.
3. أعد تركيب المسامير الذي يثبت حامل تثبيت البطاقة.
4. أعد تركيب غطاء الكمبيوتر (انظر [إعادة تركيب غطاء الكمبيوتر](#)).



1	مشابك التوجيه (2)	2	حامل تثبيت البطاقة
3	قضيب المحاذاة	4	ذليل المحاذاة
5	دعامة الحشو	6	شقوق التوجيه (2)
7	مسمار		

إزالة بطاقات PCI و PCI Express

1. اتبع الإرشادات الواردة في [فيل البدء](#).
2. قم بإزالة غطاء الكمبيوتر (انظر [إزالة غطاء الكمبيوتر](#)).
3. قم بإزالة حامل بطاقة الرسومات، إذا أمكن (انظر [إزالة حامل بطاقة الرسومات](#)).
4. قم بإزالة حامل تثبيت البطاقة (انظر [إزالة حامل تثبيت البطاقة](#)).
5. افصل أية كبلات موصلة بالبطاقة، إذا أمكن.
6. قم بإزالة بطاقة PCI Express من فتحة البطاقة:
 - 1 افصل بطاقة PCI أو PCI Express x1، أمسك البطاقة من طرفيها العلويين، وأخرجها برفق من الموصل الخاص بها.
 - 2 افصل بطاقة PCI Express x16، ادفع لسان التثبيت وأمسك البطاقة من طرفيها العلويين وأخرجها بعد ذلك من الموصل الخاص بها برفق.



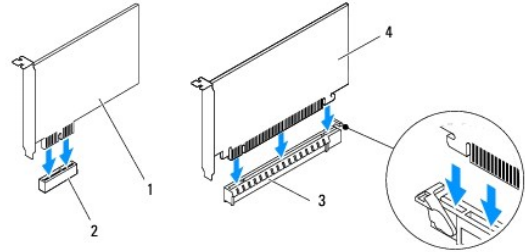
1	بطاقة PCI Express x1	2	فتحة بطاقة PCI Express x1
3	بطاقة PCI Express x16	4	لسان التثبيت
5	بطاقة PCI Express x16		

7. إذا كنت تقوم بإخراج البطاقة بشكل دائم، فقم بتثبيت دعامة الحشو في فتحة توصيل البطاقة الفارغة.

ملاحظة: بعد تركيب دعومات الحشو في فتحات توصيل البطاقات الفارغة أمراً ضرورياً للالتزام بشهادة اعتماد الكمبيوتر الصادرة عن لجنة الاتصالات الفيدرالية FCC. كما تحول الدعومات أيضاً دون دخول الأتربة والأساخ إلى الكمبيوتر.

إعادة تركيب بطاقات PCI Express و PCI

1. اتبع الإرشادات الواردة في [قيل البدء](#).
2. قم بتجهيز البطاقة لتركيبها.
3. انظر الوثائق الواردة مع البطاقة للحصول على معلومات حول تهيئة البطاقة أو إجراء التوصيلات الداخلية أو تخصيصها لتلائم الكمبيوتر الخاص بك.
3. ضع بطاقة PCI Express في الفتحة الموجودة بلوحة النظام واضغط عليها لأسفل بالحكام، تأكد من استقرار بطاقة PCI Express في الفتحة بشكل كامل.



1	بطاقة PCI Express x1	2	فتحة بطاقة PCI Express x1
3	فتحة بطاقة PCI Express x16	4	بطاقة PCI Express x16

4. أعد تركيب حامل تثبيت البطاقة (انظر [إعادة تركيب حامل تثبيت البطاقة](#)).

5. قم بتوصيل أي كبلات يجب توصيلها بالبطاقة.

انظر الوثائق الواردة مع البطاقة للحصول على معلومات حول توصيلات كبلات البطاقة.

⚠ تنبيه: لا تقم بتوجيه كبلات البطاقة فوق أو خلف البطاقات. فقد يؤدي تمرير الكبلات فوق البطاقات إلى منع إغلاق غطاء الكمبيوتر بشكل صحيح، مما يتسبب في تلف الجهاز.

6. أعد تركيب حامل بطاقة الرسومات، إذا أمكن (انظر [إعادة تركيب حامل بطاقة الرسومات](#)).

7. أعد تركيب غطاء الكمبيوتر (انظر [إعادة تركيب غطاء الكمبيوتر](#)).

8. قم بتوصيل الكمبيوتر والأجهزة بماخذ كهربائية، ثم قم بتشغيلها.

9. لاستكمال عملية التثبيت، انظر [تهيئة جهاز الكمبيوتر الخاص بك بعد إزالة بطاقة PCI Express أو تثبيتها](#).

تهيئة جهاز الكمبيوتر الخاص بك بعد إزالة بطاقة PCI Express أو تثبيتها

ملاحظة: للحصول على معلومات حول موقع الموصلات الخارجية، انظر [التهيئة](#). للحصول على معلومات حول تثبيت برامج التشغيل والبرامج الأخرى الخاصة ببطاقتك، انظر المراجع الواردة مع البطاقة.

إزالة	تثبيت
<ol style="list-style-type: none"> 1. أدخل إعداد النظام (انظر إعداد النظام). 2. انتقل إلى Onboard Audio Controller (وحدة التحكم في الصوت المدمجة)، ثم قم بتغيير الإعداد إلى Enabled (تمكين). 3. قم بتوصيل أجهزة الصوت الخارجية بموصلات اللوحة الخلفية للكمبيوتر. 	<ol style="list-style-type: none"> 1. أدخل إعداد النظام (انظر إعداد النظام). 2. انتقل إلى Onboard Audio Controller (وحدة التحكم في الصوت المدمجة)، ثم قم بتغيير الإعداد إلى Disabled (تعطيل). 3. قم بتوصيل أجهزة الصوت الخارجية بموصلات بطاقة الصوت.
<ol style="list-style-type: none"> 1. أدخل إعداد النظام (انظر إعداد النظام). 2. انتقل إلى Onboard LAN Controller (وحدة التحكم في الشبكة المحلية المدمجة)، ثم قم بتغيير الإعداد إلى Enabled (تمكين). 3. قم بتوصيل كبل الشبكة بموصل الشبكة المدمج. 	<ol style="list-style-type: none"> 1. أدخل إعداد النظام (انظر إعداد النظام). 2. انتقل إلى Onboard LAN Controller (وحدة التحكم في الشبكة المحلية المدمجة)، ثم قم بتغيير الإعداد إلى Disabled (تعطيل). 3. قم بتوصيل كبل الشبكة بموصل بطاقة الشبكة.

البطارية الخلوية المصغرة

دليل الخدمة Dell™ Studio XPS™ 7100

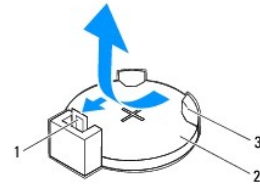
إزالة البطارية الخلوية المصغرة

إعادة تركيب البطارية الخلوية المصغرة

- ⚠ تحذير: قبل العمل داخل جهاز الكمبيوتر، قم بقراءة معلومات الأمان الواردة مع الكمبيوتر. للمزيد من المعلومات حول أفضل ممارسات الأمان، انظر الصفحة الرئيسية للتوافق التنظيمي على www.dell.com/regulatory_compliance.
- ⚠ تحذير: من الممكن أن تنفجر البطارية الجديدة إذا تم تركيبها بشكل غير صحيح. لا تستبدل البطارية إلا بنفس نوع البطارية أو نوع مكافئ توصي به الجهة المصنعة. تخلص من البطاريات المستهلكة وفقاً لإرشادات الجهة المصنعة.
- ⚠ تحذير: للوقاية من التعرض للصدات الكهربائية، عليك دوماً فصل الكمبيوتر عن المأخذ الكهربائي قبل إزالة الغطاء.
- ⚠ تحذير: لا تقم بتشغيل الكمبيوتر في حالة إزالة أي غطاء (أغطية) (بما في ذلك أغطية الكمبيوتر واللوحات ودعمات الحشو ومداخل اللوحة الأمامية، إلخ).
- ⚠ تنبيه: يجب ألا يقوم بإجراء الإصلاحات على جهاز الكمبيوتر سوى فني الخدمة المعتمد. لا يغطي الضمان أي تلف ناتج عن أعمال صيانة غير معتمدة من قبل Dell™.

إزالة البطارية الخلوية المصغرة

1. سجل كل الشاشة في إعداد النظام (انظر [إعداد النظام](#)) بحيث يمكنك استعادة الإعدادات الصحيحة بعد أن يتم تركيب البطارية الجديدة.
 2. اتبع الإرشادات الواردة في [قيل البدء](#).
 3. قم بإزالة غطاء الكمبيوتر (انظر [إزالة غطاء الكمبيوتر](#)).
 4. حدد موقع فتحة البطارية على لوحة النظام (انظر [مكونات لوحة النظام](#)).
- ⚠ تنبيه: إذا قمت بإخراج البطارية من المقبس باستخدام أداة غير حادة، فكن حذراً كي لا تلمس هذه الأداة لوحة النظام. تأكد من إدخال الأداة بين البطارية والمقبس قبل أن تحاول إخراج البطارية. وإلا، فقد تتسبب في إتلاف لوحة النظام من خلال إزالة المقبس أو كسر خطوط الدائرة الكهربائية الموجودة على لوحة النظام.
5. اضغط على ذراع تحرير البطارية لإزالة البطارية الخلوية المصغرة.

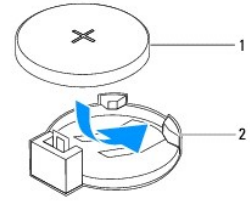


1	ذراع تحرير البطارية	2	البطارية الخلوية المصغرة
3	مقبس البطارية		

6. ضع البطارية جانباً في موضع آمن.

إعادة تركيب البطارية الخلوية المصغرة

1. اتبع الإرشادات الواردة في [قيل البدء](#).
2. أدخل البطارية الخلوية المصغرة الجديدة (CR2032) في المقبس مع مواجهة الجانب المميز بالعلامة "4" للأعلى، ثم اضغط على البطارية الخلوية المصغرة لتثبيتها في مكانها.



1	البطارية الخلووية المصغرة
2	مقبس البطارية

3. أعد تركيب غطاء الكمبيوتر (انظر [إعادة تركيب غطاء الكمبيوتر](#)).
4. قم بتوصيل جهاز الكمبيوتر والأجهزة الأخرى بمأخذ التيار الكهربائي، ثم قم بتشغيلها.
5. ادخل إلى إعداد النظام (راجع [إعداد النظام](#)) وقم باستعادة الإعدادات التي قمت بتسجيلها في [خطوة 1](#).

[رجوع إلى صفحة المحتويات](#)

غطاء الكمبيوتر

دليل الخدمة Dell™ Studio XPS™ 7100

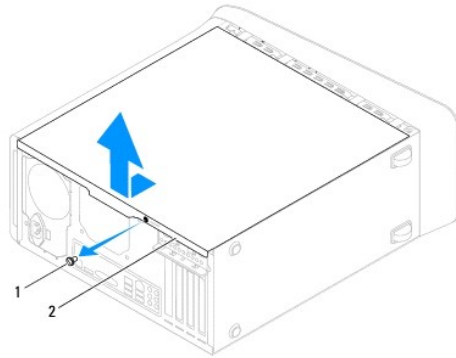
[إزالة غطاء الكمبيوتر](#)

[إعادة تركيب غطاء الكمبيوتر](#)

- ⚠ تحذير: قبل العمل داخل جهاز الكمبيوتر، قم بقراءة معلومات الأمان الواردة مع الكمبيوتر. للمزيد من المعلومات حول أفضل ممارسات الأمان، انظر الصفحة الرئيسية للتوافق التنظيمي على www.dell.com/regulatory_compliance.
- ⚠ تحذير: للحماية من احتمال التعرض لصدمة كهربائية أو جرح بسبب حركة شفرات المروحة أو غير ذلك من الإصابات غير المتوقعة، احرص دائماً على فصل الكمبيوتر عن مأخذ التيار الكهربائي قبل إزالة الغطاء.
- ⚠ تحذير: لا تتم بتشغيل الكمبيوتر في حالة إزالة أي غطاء (أغطية) (بما في ذلك أغطية الكمبيوتر والإطارات ودعامات الحشو ومداخل اللوحة الأمامية، إلخ).
- ⚠ تنبيه: يجب ألا يقوم بإجراء الإصلاحات على جهاز الكمبيوتر سوى الفني الخدمة المعتمد. لا يغطي الضمان أي تلف ناتج عن أعمال صيانة غير معتمدة من قبل Dell™.
- ⚠ تنبيه: تأكد من وجود مساحة كافية لدعم الكمبيوتر أثناء إزالة الغطاء — 30 سم على الأقل (قدم واحد) من مساحة السطح العلوي للمكتب.

إزالة غطاء الكمبيوتر

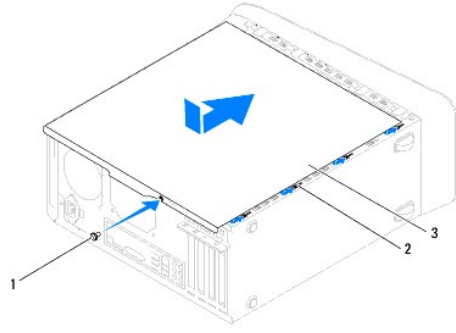
1. اتبع الإرشادات الواردة في [قيل البدء](#).
2. قم بإزالة الكمبيوتر على جانبه مع جعل غطاء الكمبيوتر يتجه لأعلى.
3. قم بفك المسمار اللولبي الذي يثبت غطاء الكمبيوتر بالهيكل المعدني، باستخدام مفك، إذا لزم الأمر.
4. قم بتحريك غطاء الكمبيوتر عن طريق زلته بعيداً عن الجانب الأمامي للكمبيوتر.
5. ارفع غطاء الكمبيوتر بعيداً عن الكمبيوتر وضعه جانباً في مكان آمن.



1	مسمار لولبي	2	غطاء الكمبيوتر
---	-------------	---	----------------

إعادة تركيب غطاء الكمبيوتر

1. اتبع الإرشادات الواردة في [قيل البدء](#).
2. قم بتوصيل كل الكيلاز وقم بغطى الكيلاز جانباً بعيداً عن الطريق.
3. تأكد من عدم ترك أدوات أو قطع إضافية داخل الكمبيوتر.
4. قم بمحاذاة الألسنة الموجودة في الجانب السفلي من غطاء الكمبيوتر مع الفتحات الموجودة بطول حافة الهيكل المعدني.
5. اضغط لأسفل على غطاء الكمبيوتر وازلته نحو الجانب الأمامي للكمبيوتر.
6. أعد تركيب المسمار اللولبي الذي يثبت غطاء الكمبيوتر بالهيكل المعدني.



1	مسمار لولبي	2	الفتحات
3	غطاء الكمبيوتر		

7. ضع الكمبيوتر في وضع عمودي.

[رجوع إلى صفحة المحتويات](#)

المعالج

دليل الخدمة Dell™ Studio XPS™ 7100

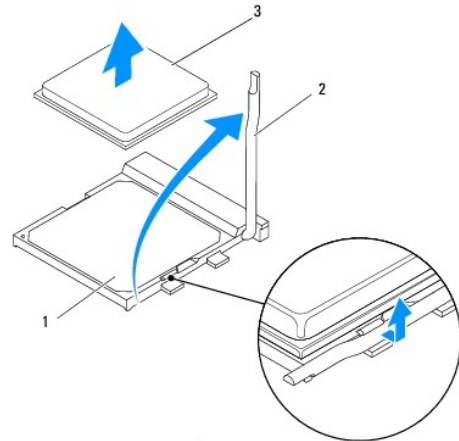
إزالة وحدة المعالج

إعادة تركيب المعالج

- ⚠ تحذير: قبل العمل داخل جهاز الكمبيوتر، قم بقراءة معلومات الأمان الواردة مع الكمبيوتر. للمزيد من المعلومات حول أفضل ممارسات الأمان، انظر الصفحة الرئيسية للتوافق التنظيمي على www.dell.com/regulatory_compliance.
- ⚠ تحذير: للوقاية من التعرض للصدمات الكهربائية، عليك دوماً فصل الكمبيوتر عن المأخذ الكهربائي قبل إزالة الغطاء.
- ⚠ تحذير: لا تقم بتشغيل الكمبيوتر في حالة إزالة أي غطاء (أغطية) (بما في ذلك أغطية الكمبيوتر والإطارات ودعامات الحشو ومداخل اللوحة الأمامية، إلخ).
- ⚠ تنبيه: يجب ألا يقوم بإجراء الإصلاحات على جهاز الكمبيوتر سوى الفني الخدمة المعتمد. لا يغطي الضمان أي تلف ناتج عن أعمال صيانة غير معتمدة من قبل Dell™.
- ⚠ تنبيه: لا تقم بإجراء الخطوات التالية إلا إذا كنت على دراية بخطوات إزالة الأجهزة وإعادة تركيبها. يؤدي إجراء هذه الخطوات بشكل غير سليم إلى إتلاف لوحة النظام. للاتصال بشركة Dell للحصول على مساعدة فنية، انظر www.dell.com.

إزالة وحدة المعالج

1. اتبع الإرشادات الواردة في [قبل البدء](#).
2. قم بإزالة غطاء الكمبيوتر (انظر [إزالة غطاء الكمبيوتر](#)).
3. تنبيه: يجب ألا يقوم بإجراء الإصلاحات على جهاز الكمبيوتر سوى الفني الخدمة المعتمد. لا يغطي الضمان أي تلف ناتج عن أعمال صيانة غير معتمدة من قبل Dell™.
3. تنبيه: على الرغم من وجود وافي بلاستيكي، قد تصبح مجموعة المروحة والمشتت الحراري للمعالج ساخنة للغاية أثناء التشغيل العادي. تأكد من توفير الوقت الكافي لتبريد قبل أن تلمسها.
3. قم بإزالة مجموعة المروحة والمشتت الحراري للمعالج (انظر [إزالة مجموعة المروحة والمشتت الحراري للمعالج](#)).
- ⚠ ملاحظة: إذا لم يلزم وجود مروحة ومشتت حراري جديد للمعالج الجديد، فأعد استخدام مجموعة المروحة والمشتت الحراري الأصلية للمعالج الأصلي عند استبدال المعالج.
4. اضغط على ذراع التحرير وادفعه لأسفل وللخارج لتحريره من اللسان الذي يثبت.



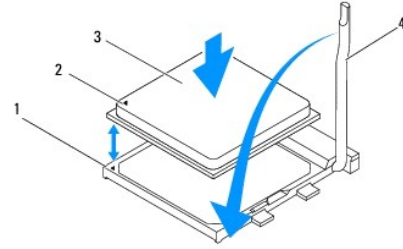
1	المقبس	2	ذراع التحرير
3	المعالج		

⚠ تنبيه: عند إزالة المعالج، لا تلمس أيًا من السنون الموجودة داخل المقبس أو تسمح بسقوط أية عناصر فوق السنون الموجودة داخل المقبس.

5. ارفع المعالج برفق لإخراجه من المقيس.
اترك ذراع التحرير ممتدة في وضع التحرير بحيث يكون المقيس جاهزًا لتثبيت المعالج الجديد.

إعادة تركيب المعالج

- △ **تنبيه:** قم بتأريض نفسك عن طريق لمس سطح معدني غير مطلي على الجانب الخلفي من الكمبيوتر.
- △ **تنبيه:** عند إعادة تركيب المعالج، لا تلمس أيًا من السنون الموجودة داخل المقيس أو تسمح بسقوط أية عناصر فوق السنون الموجودة داخل المقيس.
1. اتبع الإرشادات الواردة في [فصل البدء](#).
 2. قم بإخراج المعالج الجديد من عبوته مع الحرص على عدم لمس الجانب السفلي من المعالج.
- △ **تنبيه:** يجب أن تقوم بوضع المعالج في المقيس بشكل صحيح لتفادي تعرض المعالج والكمبيوتر لتلف دائم عند تشغيل الكمبيوتر.
3. إذا لم تكن ذراع التحرير الموجودة على المقيس ممتدة بالكامل، فقم بتحريكها إلى ذلك الوضع.
 4. قم بمحاذاة أركان السن 1 الخاصة بالمعالج والمقيس.
- △ **تنبيه:** لتجنب التلف، تأكد من محاذاة المعالج بطريقة صحيحة مع المقيس، ولا تستخدم القوة المفرطة عند تركيب المعالج.
5. ضع المعالج برفق في المقيس وتأكد من وضعه بشكل صحيح.



1	المقيس	2	مؤشر السن 1 للمعالج
3	المعالج	4	ذراع التحرير

6. قم بتدوير ذراع تحرير المقيس للخلف تجاه المقيس، وضعها في موضعها لتثبيت المعالج.
 7. قم بتنظيف الزيت الحراري من الجزء السفلي من المشتت الحراري.
- △ **تنبيه:** تأكد من وضع زيت حراري جديد. يُعد الزيت الحراري في غاية الأهمية لضمان وجود ارتباط حراري كافي، وهو ما يلزم لتحقيق أفضل تشغيل للمعالج.
8. ضع الزيت الحراري الجديد على الجزء العلوي للمعالج.
 9. أعد تركيب مجموعة المروحة والمشتت الحراري للمعالج (انظر [إعادة تركيب مجموعة المروحة والمشتت الحراري للمعالج](#)).
- △ **تنبيه:** تأكد من تثبيت وتأمين مجموعة المروحة والمشتت الحراري للمعالج بشكل صحيح.
01. أعد تركيب غطاء الكمبيوتر (انظر [إعادة تركيب غطاء الكمبيوتر](#)).

[رجوع إلى صفحة المحتويات](#)

محركات الأقراص

دليل الخدمة Dell™ Studio XPS™ 7100

- محرك القرص الصلب
- محرك الأقراص الصوتية
- قارئ بطاقات الوسائط

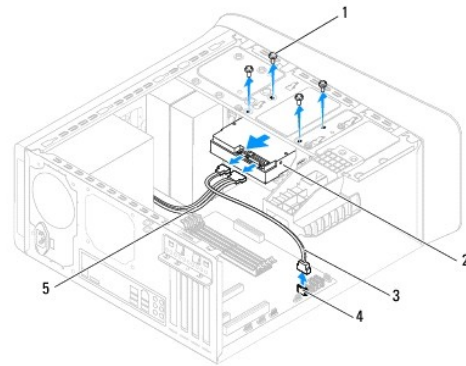
- ⚠ تحذير: قبل العمل داخل جهاز الكمبيوتر، قم بقراءة معلومات الأمان الواردة مع الكمبيوتر. للمزيد من المعلومات حول أفضل ممارسات الأمان، انظر الصفحة الرئيسية للتوافق التنظيمي على www.dell.com/regulatory_compliance.
- ⚠ تحذير: للوقاية من التعرض للصدمة الكهربائية، عليك أولاً فصل الكمبيوتر عن المأخذ الكهربائي قبل إزالة الغطاء.
- ⚠ تحذير: لا تقم بتشغيل الكمبيوتر في حالة إزالة أي غطاء (أغطية) (بما في ذلك أغطية الكمبيوتر واللوحات ودعمات الحشو ومداخل اللوحة الامامية، إلخ).
- ⚠ تنبيه: يجب ألا يقوم بإجراء الإصلاحات على جهاز الكمبيوتر سوى الفني الخدمة المعتمد. لا يغطي الضمان أي تلف ناتج عن أعمال صيانة غير معتمدة من قبل Dell™.

محرك القرص الصلب

إزالة محرك القرص الصلب الرئيسي

⚠ تنبيه: إذا كنت تقوم باستبدال محرك قرص صلب يحتوي على بيانات ترغب في الاحتفاظ بها، فقم بإجراء نسخ احتياطي للملفات الخاصة بك قبل أن تبدأ هذا الإجراء.

1. اتبع الإرشادات الواردة في [قبل البدء](#).
 2. قم بإزالة غطاء الكمبيوتر (انظر [إزالة غطاء الكمبيوتر](#)).
 3. افصل كبلي الطاقة والبيانات عن محرك القرص الصلب.
- ⚠ ملاحظة: إذا لم تكن بصدد إعادة تركيب محرك القرص الصلب في هذا الوقت، فافصل الطرف الآخر لكل البيانات من موصل لوحة النظام وضعه جانباً. يمكنك استخدام كبل البيانات لتثبيت محرك قرص صلب آخر في وقت لاحق.
4. قم بإزالة المسامير الأربعة التي تثبت محرك القرص الصلب بالهيكل المعدني.
- ⚠ تنبيه: تأكد من عدم خدش لوحة دائرة محرك القرص الصلب أثناء إزالة محرك القرص الصلب أو إعادة تركيبه.
5. ازل محرك القرص الصلب للخارج باتجاه الجانب الخلفي من الكمبيوتر.

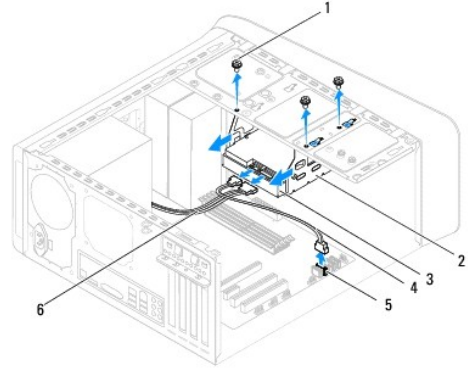


1	المسامير (4)	2	محرك القرص الصلب الرئيسي
3	كبل البيانات	4	موصل SATA
5	كبل الطاقة		

6. إذا أدت إزالة محرك القرص الصلب إلى تغيير في تهيئة محرك القرص، فتأكد من انعكاس هذه التغييرات على إعداد النظام (انظر [إعداد النظام](#)).

إزالة علبة محرك القرص الصلب

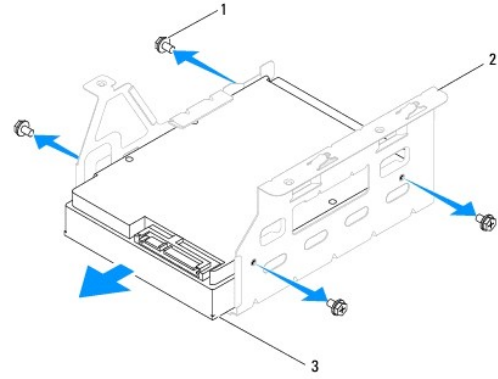
1. اتبع الإرشادات الواردة في [فصل البدء](#).
2. قم بإزالة غطاء الكمبيوتر (انظر [إزالة غطاء الكمبيوتر](#)).
3. قم بإزالة محرك القرص الصلب الرئيسي (انظر [إزالة محرك القرص الصلب الرئيسي](#)).
4. قم بإزالة المسامير الثلاثة التي تثبت علبة محرك القرص الصلب بالهيكل المعدني.
5. إذا أمكن، قم بفصل كبلي الطاقة والبيانات من محرك القرص الصلب الثانوي (انظر [مكونات لوحة النظام](#)).
6. ازل علبة محرك القرص الصلب باتجاه الجانب الخلفي للهيكل المعدني.



1	المسامير (3)	2	علبة محرك القرص الصلب
3	محرك القرص الصلب الثانوي	4	كبل البيانات
5	موصل SATA	6	كبل الطاقة

إزالة محرك القرص الصلب الثانوي

1. اتبع الإرشادات الواردة في [فصل البدء](#).
2. قم بإزالة غطاء الكمبيوتر (انظر [إزالة غطاء الكمبيوتر](#)).
3. قم بإزالة محرك القرص الصلب الرئيسي (انظر [إزالة محرك القرص الصلب الرئيسي](#)).
4. قم بإزالة علبة محرك القرص الصلب (انظر [إزالة علبة محرك القرص الصلب](#)).
5. قم بفك المسامير الأربعة التي تثبت محرك القرص الصلب الثانوي بعلبة محرك القرص الصلب.
6. ازل محرك القرص الصلب الثانوي بعيداً عن علبة محرك القرص الصلب.



1	المسامير (4)	2	علبة محرك القرص الصلب
3	محرك القرص الصلب الثانوي		

إعادة تركيب محرك القرص الصلب الثانوي

1. اتبع الإرشادات الواردة في [قيل البدء](#).
2. انظر الوثائق المرفقة مع محرك القرص الصلب للتحقق من تهيئة محرك القرص الصلب للكمبيوتر الخاص بك.
3. ازل محرك القرص الصلب الثانوي في علبة محرك القرص الصلب.
4. قم بمحاذاة فتحات المسامير الموجودة على محرك القرص الصلب مع فتحات المسامير الموجودة على علبة محرك القرص الصلب.
5. أعد تركيب المسامير الأربعة التي تثبت محرك القرص الصلب الثانوي بعلبة محرك القرص الصلب.

إعادة تركيب علبة محرك القرص الصلب

1. اتبع الإرشادات الواردة في [قيل البدء](#).
2. قم بمحاذاة فتحات المسامير الموجودة على علبة محرك القرص الصلب مع فتحات المسامير الموجودة على الهيكل المعدني.
3. أعد تركيب المسامير الثلاثة التي تثبت علبة محرك القرص الصلب بالهيكل المعدني.
4. إذا أمكن، قم بتوصيل كبلي الطاقة والبيانات بمحرك القرص الصلب الثانوي (انظر [مكونات لوحة النظام](#)).

إعادة تركيب محرك القرص الصلب الرئيسي

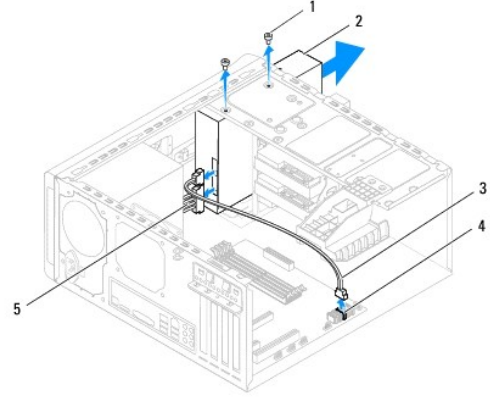
1. اتبع الإرشادات الواردة في [قيل البدء](#).
2. انظر الوثائق المرفقة مع محرك القرص الصلب للتحقق من تهيئة محرك القرص الصلب للكمبيوتر الخاص بك.
3. ازل محرك القرص الصلب الرئيسي في علبة محرك القرص الصلب.
4. قم بمحاذاة فتحات المسامير الموجودة على محرك القرص الصلب الرئيسي مع فتحات المسامير الموجودة على الهيكل المعدني.
5. أعد تركيب المسامير الأربعة التي تثبت محرك القرص الصلب الرئيسي بالهيكل المعدني.
6. قم بتوصيل كبلي الطاقة والبيانات بمحرك القرص الصلب الرئيسي (انظر [مكونات لوحة النظام](#)).
7. أعد تركيب غطاء الكمبيوتر (انظر [إعادة تركيب غطاء الكمبيوتر](#)).

8. قم بتوصيل جهاز الكمبيوتر والأجهزة الأخرى بأخرى التيار الكهربائي، ثم قم بتشغيلها.
9. انظر الوثائق الواردة مع محرك الأقراص للحصول على إرشادات حول تثبيت أي برامج مطلوبة لتشغيل محرك الأقراص.
01. راجع إعداد النظام لمعرفة التغييرات في تهيئة محرك الأقراص (انظر [إعداد النظام](#)).

محرك الأقراص الضوئية

إزالة محرك الأقراص الضوئية

1. اتبع الإرشادات الواردة في [فصل البدء](#).
 2. قم بإزالة غطاء الكمبيوتر (انظر [إزالة غطاء الكمبيوتر](#)).
 3. قم بإزالة الإطار الأمامي (انظر [إزالة الإطار الأمامي](#)).
 4. افصل كبلي الطاقة والبيانات عن محرك الأقراص الضوئية.
- ملاحظة:** إذا لم تكن بصدد إعادة تركيب محرك الأقراص الضوئية في هذا الوقت، فافصل الطرف الآخر لكبل البيانات عن موصل لوحة النظام وضعه جانبًا. يمكنك استخدام كبل البيانات لتركيب محرك الأقراص الضوئية في وقت لاحق.
5. قم بفتح المسمارين المثبتين لمحرك الأقراص الضوئية بالهيكل المعنوي.
 6. ادفع محرك الأقراص الضوئية وازلقه للخارج من خلال الجانب الأمامي للكمبيوتر.

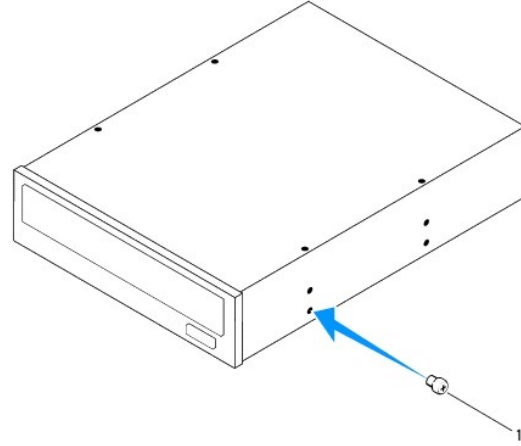


المسماران (2)	2	محرك الأقراص الضوئية
كبل البيانات	4	موصل SATA
كبل الطاقة		

7. ضع محرك الأقراص الضوئية جانبًا في موضع آمن.

إعادة تركيب محرك الأقراص الضوئية

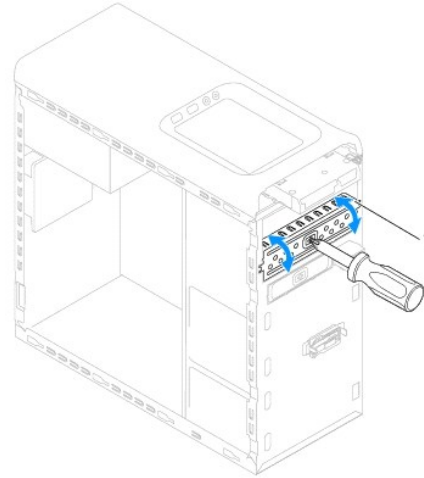
1. اتبع الإرشادات الواردة في [فصل البدء](#).
2. قم بفتح المسمار من محرك الأقراص الضوئية القديم وتركيبه في محرك الأقراص الضوئية الجديد.



1	مسمار
---	-------

3. لتثبيت محرك الأقراص الضوئية ثانوي، قم بإدخال مفاك ولفه لإزالة اللوحة المعدنية الفاصلة.

4. اسحب اللوحة المعدنية الفاصلة بعيدًا عن الهيكل المعدني.



1	اللوحة المعدنية الفاصلة
---	-------------------------

5. مرر محرك الأقراص الضوئية بلطف داخل فتحة محرك الأقراص الضوئية خلال الجانب الأمامي من الكمبيوتر.

6. قم بمحاذاة فتحات المسامير الموجودة على محرك الأقراص الضوئية مع فتحات المسامير الموجودة على الهيكل المعدني.

7. أعد تركيب المسمارين المثبتين لمحرك الأقراص الضوئية بالهيكل المعدني.

8. قم بتوصيل كبلي الطاقة والبيانات بمحرك الأقراص الضوئية (انظر [مكونات لوحة النظام](#)).

9. أعد تركيب الإطار الأمامي (انظر [إعادة تركيب الإطار الأمامي](#)).

01. أعد تركيب غطاء الكمبيوتر (انظر [إعادة تركيب غطاء الكمبيوتر](#)).

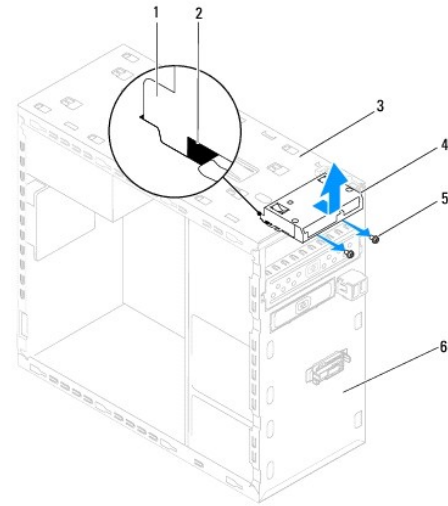
11. قم بتوصيل جهاز الكمبيوتر والأجهزة الأخرى بمأخذ التيار الكهربائي، ثم قم بتشغيلها.

21. انظر الوثائق الواردة مع محرك الأقراص للحصول على إرشادات حول تثبيت أي برامج مطلوبة لتشغيل محرك الأقراص.

قارئ بطاقات الوسائط

إزالة قارئ بطاقات الوسائط

1. اتبع الإرشادات الواردة في [فصل البدء](#).
2. قم بإزالة غطاء الكمبيوتر (انظر [إزالة غطاء الكمبيوتر](#)).
3. قم بإزالة الإطار الأمامي (انظر [إزالة الإطار الأمامي](#)).
4. قم بإزالة محرك الأقراص الضوئية (انظر [إزالة محرك الأقراص الضوئية](#)).
5. قم بإزالة الغطاء العلوي (انظر [إزالة الغطاء العلوي](#)).
6. قم بترك المسامير المثبتين لقارئ بطاقات الوسائط باللوحة الأمامية. يوجد المسماران أسفل قارئ بطاقات الوسائط.
7. افصل كبل قارئ بطاقات الوسائط عن موصل لوحة النظام F_USB1 (انظر [مكونات لوحة النظام](#)).
8. ازلق وارفع قارئ بطاقات الوسائط لإزالته من اللوحة العلوية.



1	موجهات قارئ بطاقات الوسائط (2)	2	الفتحتان (2)
3	اللوحة العلوية	4	قارئ بطاقات الوسائط
5	المسماران (2)	6	اللوحة الأمامية

إعادة تركيب قارئ بطاقات الوسائط

1. اتبع الإرشادات الواردة في [فصل البدء](#).
2. مرر موجهات قارئ بطاقات الوسائط برفق داخل الفتحت الموجودة في اللوحة العلوية.
3. أعد تركيب المسمارين المثبتين لقارئ بطاقات الوسائط باللوحة الأمامية.
4. قم بتوصيل كبل قارئ بطاقات الوسائط بموصل لوحة النظام F_USB1 (انظر [مكونات لوحة النظام](#)).

5. أعد تركيب الغطاء العلوي (انظر [إعادة تركيب الغطاء العلوي](#)).
6. أعد تركيب محرك الأقراص الضوئية (انظر [إعادة تركيب محرك الأقراص الضوئية](#)).
7. أعد تركيب الإطار الأمامي (انظر [إعادة تركيب الإطار الأمامي](#)).
8. أعد تركيب غطاء الكمبيوتر (انظر [إعادة تركيب غطاء الكمبيوتر](#)).
9. قم بتوصيل جهاز الكمبيوتر والأجهزة الأخرى بماخذ التيار الكهربائي، ثم قم بتشغيلها.

[رجوع إلى صفحة المحتويات](#)

المراوح

دليل الخدمة Dell™ Studio XPS™ 7100

● مروحة الهيكل المعدني

● مجموعة المروحة والمشتت الحراري للمعالج

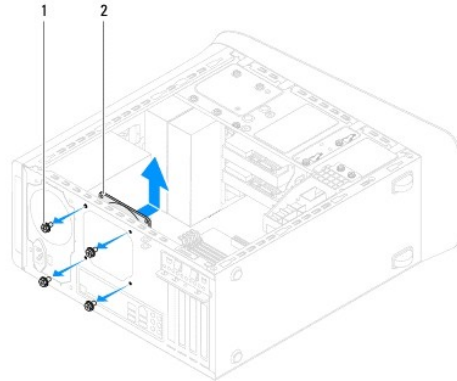
- ⚠ تحذير: قبل العمل داخل جهاز الكمبيوتر، قم بقراءة معلومات الأمان الواردة مع الكمبيوتر. للمزيد من المعلومات حول أفضل ممارسات الأمان، انظر الصفحة الرئيسية للتوافق التنظيمي على www.dell.com/regulatory_compliance.
- ⚠ تحذير: للوقاية من التعرض للصدمة الكهربائية، عليك دوماً فصل الكمبيوتر عن المأخذ الكهربائي قبل إزالة الغطاء.
- ⚠ تحذير: لا تقم بتشغيل الكمبيوتر في حالة إزالة أي غطاء (أغطية) (بما في ذلك أغطية الكمبيوتر واللوحات ودعامات الحشو ومداخل اللوحة الأمامية، إلخ).
- ⚠ تنبيه: يجب ألا يقوم بإجراء الإصلاحات على جهاز الكمبيوتر سوى الفني الخدمة المعتمد. لا يغطي الضمان أي تلف ناتج عن أعمال صيانة غير معتمدة من قبل Dell™.

مروحة الهيكل المعدني

إزالة مروحة الهيكل

⚠ تنبيه: لا تلمس شفرات المروحة عندما تقوم بإزالة مروحة الهيكل المعدني، حيث يمكن أن يتسبب هذا في إتلاف المروحة.

1. اتبع الإرشادات الواردة في [قيل البدء](#).
2. قم بإزالة غطاء الكمبيوتر (انظر [إزالة غطاء الكمبيوتر](#)).
3. قم بفصل كبل مروحة الهيكل المعدني من موصل لوحة النظام SYS_FAN1 (انظر [مكونات لوحة النظام](#)).
4. قم بترك المسامير الأربعة التي تثبت مروحة الهيكل المعدني به.
5. ازل مروحة الهيكل المعدني وارفعها بعيداً عن الكمبيوتر كما هو موضح في الرسم التوضيحي.



1	المسامير (4)	2	مروحة الهيكل المعدني
---	--------------	---	----------------------

إعادة تركيب مروحة الهيكل المعدني للكمبيوتر

1. اتبع الإرشادات الواردة في [قيل البدء](#).
2. قم بمحاذاة فتحات المسامير الموجودة في مروحة الهيكل المعدني مع فتحات المسامير الموجودة في الهيكل المعدني.
3. أعد تركيب المسامير الأربعة التي تثبت مروحة الهيكل المعدني به.

4. قم بتوصيل كبل مروحة الهيكل المعدني بموصل لوحة النظام SYS_FAN1 (انظر [مكونات لوحة النظام](#)).

5. أعد تركيب غطاء الكمبيوتر (انظر [إعادة تركيب غطاء الكمبيوتر](#)).

مجموعة المروحة والمشتت الحراري للمعالج

⚠ تحذير: على الرغم من وجود واقي بلاستيكي، قد تصبح مجموعة المروحة والمشتت الحراري للمعالج ساخنة للغاية أثناء التشغيل العادي. تأكد من توفير الوقت الكافي لتبريد قبل أن تلمسها.

⚠ تنبيه: تُعتبر مجموعة المروحة والمشتت الحراري للمعالج وحدة واحدة. لا تحاول إزالة المروحة بشكل منفصل.

إزالة مجموعة المروحة والمشتت الحراري للمعالج

1. اتبع الإرشادات الواردة في [قبل البدء](#).

2. قم بإزالة غطاء الكمبيوتر (انظر [إزالة غطاء الكمبيوتر](#)).

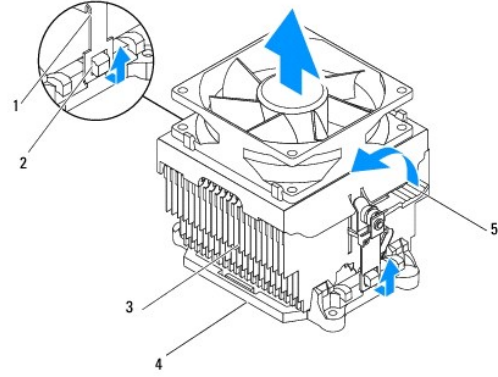
3. قم بفصل كبل مروحة الهيكل المعدني من موصل لوحة النظام CPU_FAN1 (انظر [مكونات لوحة النظام](#)).

4. أدر الذراع في عكس اتجاه عقارب الساعة.

5. اسحب المشبك وارفعه بعيدًا عن لساني التثبيت الموجودين على جانبي مجموعة المشتت الحراري.

⚠ تنبيه: عند قيامك بإخراج مجموعة المروحة والمشتت الحراري للمعالج، يجب عليك قلبها رأسًا على عقب أو وضعها على جانبها لتجنب الحاق التلف بالواجهة الحرارية للمشتت الحراري.

6. ارفع مجموعة المروحة والمشتت الحراري للمعالج بعيدًا عن الكمبيوتر.



1	مشبك (2)	2	لساني التثبيت (2)
3	مجموعة المروحة والمشتت الحراري للمعالج	4	دعامة
5	ذراع		

إعادة تركيب مجموعة المروحة والمشتت الحراري للمعالج

1. اتبع الإرشادات الواردة في [قبل البدء](#).

2. قم بتنظيف الزيت الحراري من الجزء السفلي من المشتت الحراري.

⚠ تنبيه: تأكد من وضع زيت حراري جديد. يُعد الزيت الحراري في غاية الأهمية لضمان وجود ارتباط حراري كافي، وهو ما يلزم لتحقيق أفضل تشغيل للمعالج.

3. ضع الزيت الحراري الجديد على الجزء العلوي للمعالج.
4. ضع مجموعة المروحة والمشتت الحراري للمعالج على المعالج.
5. قم بمحاذاة المشبك الموجودة على مجموعة المروحة والمشتت الحراري للمعالج مع السنّة الثّبتية الموجودة على الدعامة.
6. ادفع المشابك نحو السنّة الثّبتية حتى يتمّ قفلها على جانبي مجموعة المروحة والمشتت الحراري للمعالج.
7. أدر النزاع في اتجاه عقارب الساعة حتى تثبت مجموعة المروحة والمشتت الحراري للمعالج بالدعامة.
8. قم بتوصيل كبل مجموعة المروحة والمشتت الحراري للمعالج بموصل لوحة النظام CPU_FAN1 (انظر [مكونات لوحة النظام](#)).
9. أعد تركيب غطاء الكمبيوتر (انظر [إعادة تركيب غطاء الكمبيوتر](#)).
01. قم بتوصيل جهاز الكمبيوتر والأجهزة الأخرى بمأخذ التيار الكهربائي، ثم قم بتشغيلها.

[رجوع إلى صفحة المحتويات](#)

لوحة USB الأمامية

دليل الخدمة Dell™ Studio XPS™ 7100

إزالة لوحة USB الأمامية

إعادة تركيب لوحة USB الأمامية

- ⚠ تحذير: قبل العمل داخل جهاز الكمبيوتر، قم بقراءة معومات الأمان الواردة مع الكمبيوتر. للمزيد من المعلومات حول أفضل ممارسات الأمان، انظر الصفحة الرئيسية للتوافق التنظيمي على www.dell.com/regulatory_compliance.
- ⚠ تحذير: للوقاية من التعرض للصدمة الكهربائية، عليك أولاً فصل الكمبيوتر عن المأخذ الكهربائي قبل إزالة الغطاء.
- ⚠ تحذير: لا تقم بتشغيل الكمبيوتر في حالة إزالة أي غطاء (أغطية) (بما في ذلك أغطية الكمبيوتر واللوحات ودعمات الحشو ومداخل اللوحة الأمامية، إلخ).
- ⚠ تنبيه: يجب ألا يقوم بإجراء الإصلاحات على جهاز الكمبيوتر سوى الفني الخدمة المعتمد. لا يغطي الضمان أي تلف ناتج عن أعمال صيانة غير معتمدة من قبل Dell™.

إزالة لوحة USB الأمامية

ملاحظة: قم بتسجيل ملاحظة باتجاه كل الكبلات أثناء فكها حتى تستطيع إعادة توجيهها بشكل صحيح عند تركيب لوحة USB الأمامية الجديدة.

1. اتبع الإرشادات الواردة في [قبل البدء](#).

2. قم بإزالة غطاء الكمبيوتر (انظر [إزالة غطاء الكمبيوتر](#)).

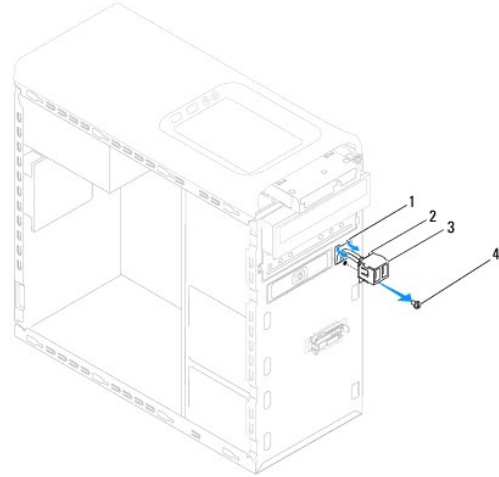
3. قم بإزالة الإطار الأمامي (انظر [إزالة الإطار الأمامي](#)).

⚠ تنبيه: توخ الحذر الشديد عند نزع لوحة USB الأمامية خارج الكمبيوتر. قد يؤدي الإهمال إلى إتلاف موصلات ومشابك توجيه الكبلات.

4. افصل كبلات لوحة USB الأمامية من موصل لوحة النظام F_USB2 (انظر [مكونات لوحة النظام](#)).

5. قم بترك المسامير الذي يثبت لوحة USB الأمامية باللوحة الأمامية.

6. ادفع لوحة USB الأمامية لأسفل لتحرير المشابك من اللوحة الأمامية، ثم اسحبها بعيداً.



1	فتحة مشبك لوحة USB الأمامية	2	مشبك (2)
3	لوحة USB الأمامية	4	مسمار

إعادة تركيب لوحة USB الأمامية

△ تنبيه: احرص على عدم إتلاف موصلات الكيبلات ومشابك توجيه الكيبلات عند إدخال لوحة USB الأمامية في فتحة المشبك الخاصة بها.

1. اتبع الإرشادات الواردة في [قبل البدء](#).
2. قم بمحاذاة مشابك لوحة USB الأمامية ودفعها داخل فتحة المشبك بلوحة USB الأمامية.
3. أعد تركيب المسامير الذي يثبت لوحة USB الأمامية باللوحة الأمامية.
4. قم بتوصيل كيبلات لوحة USB الأمامية بموصل لوحة النظام F_USB2 (انظر [مكونات لوحة النظام](#)).
5. أعد تركيب الإطار الأمامي (انظر [إعادة تركيب الإطار الأمامي](#)).
6. أعد تركيب غطاء الكمبيوتر (انظر [إعادة تركيب غطاء الكمبيوتر](#)).
7. قم بتوصيل جهاز الكمبيوتر والأجهزة الأخرى بأخذ التيار الكهربائي، ثم قم بتشغيلها.






[رجوع إلى صفحة المحتويات](#)

حامل بطاقة الرسومات

دليل الخدمة Dell™ Studio XPS™ 7100

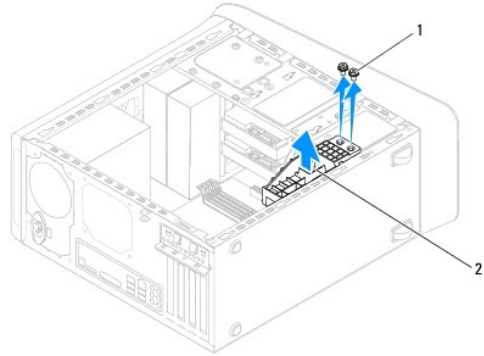
[إزالة حامل بطاقة الرسومات](#)

[إعادة تركيب حامل بطاقة الرسومات](#)

-  تحذير: قبل العمل داخل جهاز الكمبيوتر، قم بقراءة معلومات الأمان الواردة مع الكمبيوتر. للمزيد من المعلومات حول أفضل ممارسات الأمان، انظر الصفحة الرئيسية للتوافق التنظيمي على www.dell.com/regulatory_compliance.
-  تحذير: للوقاية من التعرض للصدمات الكهربائية، عليك دوماً فصل الكمبيوتر عن المأخذ الكهربائي قبل إزالة الغطاء.
-  تحذير: لا يتم بتشغيل الكمبيوتر في حالة إزالة أي غطاء (أغطية) (بما في ذلك أغطية الكمبيوتر واللوحات ودعامات الحشو ومداخل اللوحة الأمامية، إلخ).
-  تنبيه: يجب ألا يقوم بإجراء الإصلاحات على جهاز الكمبيوتر سوى الفني الخدمة المعتمد. لا يغطي الضمان أي تلف ناتج عن أعمال صيانة غير معتمدة من قبل Dell™.
-  ملاحظة: يكون حامل بطاقة الرسومات موجوداً في الكمبيوتر الخاص بك فقط إذا كنت قد طلبت بطاقة رسومات ذات عرض مزدوج وقت شرائك للجهاز.

إزالة حامل بطاقة الرسومات

1. اتبع الإرشادات الواردة في [قيل البدء](#).
2. قم بإزالة غطاء الكمبيوتر (انظر [إزالة غطاء الكمبيوتر](#)).
3. قم بترك المسامير المثبتين لحامل بطاقة الرسومات بالهيكل المعدني.
4. ارفع حامل بطاقة الرسومات لإخراجها من الهيكل المعدني.
5. ضع حامل بطاقة الرسومات جانباً في مكان آمن.



1 المسامير (2) حامل بطاقة الرسومات

إعادة تركيب حامل بطاقة الرسومات

1. اتبع الإرشادات الواردة في [قيل البدء](#).
2. قم بمحاذاة فتحات المسامير الموجودة في حامل بطاقة الرسومات مع فتحات المسامير الموجودة في الهيكل المعدني.
3. أعد تركيب المسامير المثبتين لحامل بطاقة الرسومات بالهيكل المعدني.
4. أعد تركيب غطاء الكمبيوتر (انظر [إعادة تركيب غطاء الكمبيوتر](#)).

وحدة (وحدات) الذاكرة

دليل الخدمة Dell™ Studio XPS™ 7100

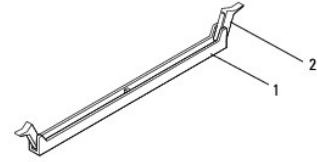
إزالة وحدة (وحدات) الذاكرة

إعادة تركيب وحدة (وحدات) الذاكرة

- ⚠ تحذير: قبل العمل داخل جهاز الكمبيوتر، قم بقراءة معلومات الأمان الواردة مع الكمبيوتر. للمزيد من المعلومات حول أفضل ممارسات الأمان، انظر الصفحة الرئيسية للتوافق التنظيمي على www.dell.com/regulatory_compliance.
- ⚠ تحذير: للوقاية من التعرض للصدمات الكهربائية، عليك دوماً فصل الكمبيوتر عن المأخذ الكهربى قبل إزالة الغطاء.
- ⚠ تحذير: لا تقم بتشغيل الكمبيوتر في حالة إزالة أي غطاء (أغطية) (بما في ذلك أغطية الكمبيوتر واللوحات ودعمات الحشو ومداخل اللوحة الأمامية، إلخ).
- ⚠ تنبيه: يجب ألا يقوم بإجراء الإصلاحات على جهاز الكمبيوتر سوى فني الخدمة المعتمد. لا يغطي الضمان أي تلف ناتج عن أعمال صيانة غير معتمدة من قبل Dell™.

إزالة وحدة (وحدات) الذاكرة

1. اتبع الإرشادات الواردة في [قيل البدء](#).
2. قم بإزالة غطاء الكمبيوتر (انظر [إزالة غطاء الكمبيوتر](#)).
3. حدد موقع وحدة (وحدات) الذاكرة على لوحة النظام (انظر [مكونات لوحة النظام](#)).
4. اضغط على مشبك التثبيت الموجود على كل طرف من أطراف موصل وحدة الذاكرة.



1	موصل وحدة الذاكرة
2	مشبك التثبيت

5. امسك وحدة الذاكرة واسحبها لأعلى.
- إذا كان من الصعب إزالة وحدة الذاكرة، قم بتحريكها برفق إلى الخلف ثم إلى الأمام لإخراجها من الموصل.

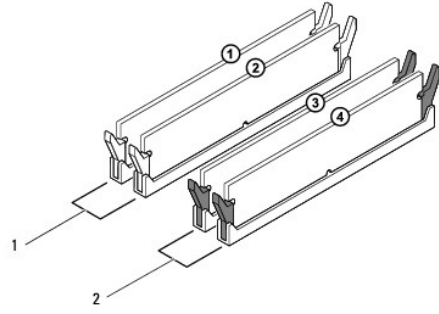
إعادة تركيب وحدة (وحدات) الذاكرة

1. اتبع الإرشادات الواردة في [قيل البدء](#).
2. اضغط على مشبك التثبيت الموجود على كل طرف من أطراف موصل وحدة الذاكرة.

⚠ تنبيه: يجب ألا يقوم بإجراء الإصلاحات على جهاز الكمبيوتر سوى فني الخدمة المعتمد. لا يغطي الضمان أي تلف ناتج عن أعمال صيانة غير معتمدة من قبل Dell™.

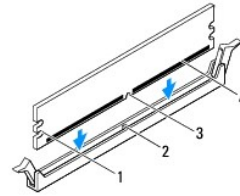
⚠ تنبيه: لا تقم بتثبيت وحدات الذاكرة EOC.

⚠ تنبيه: إذا قمت بإزالة وحدة (وحدات) الذاكرة الأصلية من الكمبيوتر أثناء ترقية الذاكرة، فاحفظها بعيداً عن أية وحدة (وحدات) ذاكرة جديدة لديك، حتى لو قمت بشراء الوحدة (الوحدات) الجديدة من Dell™. إذا أمكن، لا تقم بتركيب وحدة ذاكرة أصلية مع وحدة ذاكرة جديدة. وإذا فقد لا يعمل الكمبيوتر بشكل صحيح، تكوينات الذاكرة الموصى بها هي: وحدة (وحدات) الذاكرة المتطابقة المربكة في موصلات DIMM رقم 1 و2 ووحدة (وحدات) الذاكرة المتطابقة الأخرى المربكة في موصلات DIMM رقم 3 و4.



1	وحدات الذاكرة المتطابقة في موصلات DIMM رقم 1 و 2 (مشابك إحكام التثبيت البيضاء)	2	وحدات الذاكرة المتطابقة في موصلات DIMM رقم 3 و 4 (مشابك إحكام التثبيت السوداء)
---	--	---	--

3. قم بمحاذاة الفتحة الموجودة بالجزء السفلي من وحدة الذاكرة مع اللسان الموجود في الموصل.

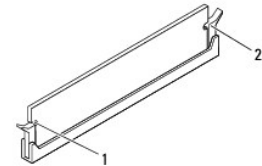


1	أجزاء مفصولة (2)	2	لسان التثبيت
3	الشق	4	وحدة الذاكرة

△ تنبيه: لتجنب إلحاق الضرر بوحدة الذاكرة، اضغط على وحدة الذاكرة لأسفل في خط مستقيم داخل الموصل مع الضغط بقوة متساوية على كل طرف من أطراف وحدة الذاكرة.

4. أدخل وحدة الذاكرة في الموصل حتى تستقر في مكانها.

إذا أدخلت وحدة الذاكرة بشكل صحيح، فستستقر مشابك التثبيت في الأجزاء المفصولة عند كل طرف من أطراف وحدة الذاكرة.



1	أجزاء مفصولة (2)	2	مشبك التثبيت (تم استقراره في موضعه)
---	------------------	---	-------------------------------------

5. أعد تركيب غطاء الكمبيوتر (انظر إعادة تركيب غطاء الكمبيوتر).

6. قم بتوصيل جهاز الكمبيوتر والأجهزة الأخرى بملأخذ التيار الكهربائي، ثم قم بتشغيلها.

عند ظهور رسالة تقييد بحدوث تغيير في حجم الذاكرة، اضغط على <F1> للمتابعة.

7. قم بتسجيل الدخول إلى جهاز الكمبيوتر الخاص بك.

8. انقر بالزر الأيمن للماوس فوق الرمز **My Computer** (جهاز الكمبيوتر) الموجود على سطح مكتب **Microsoft® Windows** الخاص بك، ثم انقر فوق **Properties** (خصائص).

9. انقر فوق علامة التبويب **General** (عام).

01. للتأكد من تثبيت الذاكرة بشكل صحيح، تحقق من حجم ذاكرة الوصول العشوائي (RAM) المدرجة.

[رجوع إلى صفحة المحتويات](#)

وحدة إمداد الطاقة

دليل الخدمة Dell™ Studio XPS™ 7100

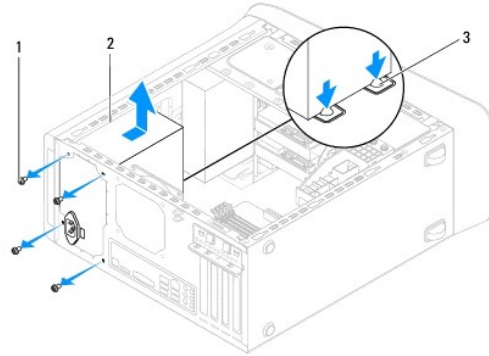
إزالة وحدة إمداد الطاقة

استبدال وحدة إمداد الطاقة

- ⚠ تحذير: قبل العمل داخل جهاز الكمبيوتر، قم بقراءة معلومات الأمان الواردة مع الكمبيوتر. للمزيد من المعلومات حول أفضل ممارسات الأمان، انظر الصفحة الرئيسية للتوافق التنظيمي على www.dell.com/regulatory_compliance.
- ⚠ تحذير: للوقاية من التعرض للصدمات الكهربائية، عليك دوماً فصل الكمبيوتر عن المأخذ الكهربائي قبل إزالة الغطاء.
- ⚠ تحذير: لا تتم بتشغيل الكمبيوتر في حالة إزالة أي غطاء (أغطية) (بما في ذلك أغطية الكمبيوتر واللوحات ودعمات الحشو ومداخل اللوحة الأمامية، إلخ).
- ⚠ تنبيه: يجب ألا يقوم بإجراء الإصلاحات على جهاز الكمبيوتر سوى الفني الخدمة المعتمد. لا يغطي الضمان أي تلف ناتج عن أعمال صيانة غير معتمدة من قبل Dell™.

إزالة وحدة إمداد الطاقة

1. اتبع الإرشادات الواردة في [قيل البدء](#).
2. قم بإزالة غطاء الكمبيوتر (انظر [إزالة غطاء الكمبيوتر](#)).
3. فصل كبلات التيار المستمر عن لوحة النظام ومحركات الأقراص (انظر [مكونات لوحة النظام](#)).
4. فصل كافة الكبلات من مشبك التثبيت الموجود على جانب وحدة إمداد الطاقة.
5. قم بإزالة المسامير الأربعة التي تثبت وحدة إمداد الطاقة بالهيكل المعدني.
6. اضغط على مشابك تثبيت وحدة إمداد الطاقة لتحرير وحدة إمداد الطاقة من الهيكل المعدني.
7. ازلق وحدة إمداد الطاقة وارفعها لإزالتها من الهيكل المعدني.



1	المسامير (4)	2	وحدة إمداد الطاقة
3	مشابك تثبيت وحدة إمداد الطاقة (2)		

استبدال وحدة إمداد الطاقة

1. اتبع الإرشادات الواردة في [قيل البدء](#).
2. ازلق وحدة إمداد الطاقة نحو الجانب الخلفي للهيكل المعدني.
3. قم بمحاذاة فتحات المسامير الموجودة على وحدة إمداد الطاقة مع فتحات المسامير الموجودة في الهيكل المعدني.

⚠ تحذير: قد يؤدي تعذر إعادة تركيب وإحكام جميع المسامير إلى حدوث صدمة كهربائية حيث تعتبر هذه المسامير جزءا رئيسيا من تاريض النظام.

4. أعد تركيب المسامير الأربعة التي تثبت وحدة إمداد الطاقة بالهيكل.

5. قم بتوصيل كبلات التيار المستمر بلوحة النظام ومحركات الأقراص (انظر [مكونات لوحة النظام](#)).

6. أعد تركيب غطاء الكمبيوتر (انظر [إعادة تركيب غطاء الكمبيوتر](#)).

7. قم بتوصيل جهاز الكمبيوتر والأجهزة الأخرى بمأخذ التيار الكهربائي، ثم قم بتشغيلها.

[رجوع إلى صفحة المحتويات](#)

وحدة زر الطاقة

دليل الخدمة Dell™ Studio XPS™ 7100

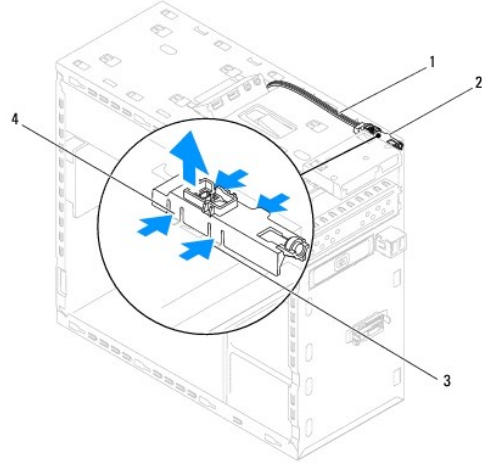
● إزالة وحدة زر الطاقة

● إعادة تركيب وحدة زر الطاقة

- ⚠ تحذير: قبل العمل داخل جهاز الكمبيوتر، قم بقراءة معلومات الأمان الواردة مع الكمبيوتر. للمزيد من المعلومات حول أفضل ممارسات الأمان، انظر الصفحة الرئيسية للتوافق التنظيمي على www.dell.com/regulatory_compliance.
- ⚠ تحذير: للوقاية من التعرض للصدمات الكهربائية، عليك دوماً فصل الكمبيوتر عن المأخذ الكهربائي قبل إزالة الغطاء.
- ⚠ تحذير: لا تتم بتشغيل الكمبيوتر في حالة إزالة أي غطاء (أغطية) (بما في ذلك أغطية الكمبيوتر واللوحات ودعمات الحشو ومداخل اللوحة الأمامية، إلخ).
- ⚠ تنبيه: يجب ألا يقوم بإجراء الإصلاحات على جهاز الكمبيوتر سوى في الخدمة المعتمد. لا يغطي الضمان أي تلف ناتج عن أعمال صيانة غير معتمدة من قبل Dell™.

إزالة وحدة زر الطاقة

1. اتبع الإرشادات الواردة في [فصل البدء](#).
2. قم بإزالة غطاء الكمبيوتر (انظر [إزالة غطاء الكمبيوتر](#)).
3. قم بإزالة الإطار الأمامي (انظر [إزالة الإطار الأمامي](#)).
4. قم بإزالة محرك الأقراص الضوئية (انظر [إزالة محرك الأقراص الضوئية](#)).
5. قم بإزالة الغطاء العلوي (انظر [إزالة الغطاء العلوي](#)).
6. الفصل كبل وحدة زر الطاقة من موصل لوحة النظام FP1 (انظر [مكونات لوحة النظام](#)).
7. اضغط على ألسنة تثبيت وحدة زر الطاقة وارفع وحدة زر الطاقة لتحريرها من اللوحة العلوية.



1	كبل	2	وحدة زر الطاقة
3	فتحة	4	ألسنة تثبيت وحدة زر الطاقة (4)

8. ضع وحدة زر الطاقة جانباً في مكان آمن.

إعادة تركيب وحدة زر الطاقة

1. اتبع الإرشادات الواردة في [فصل البدء](#).

2. قم بمحاذاة ألصقة تثبيت وحدة زر الطاقة مع الفتحات الموجودة في اللوحة العلوية وانفصها داخلها.
3. قم بتوصيل كبل وحدة زر الطاقة بموصل لوحة النظام FP1 (انظر [مكونات لوحة النظام](#)).
4. أعد تركيب الغطاء العلوي (انظر [إعادة تركيب الغطاء العلوي](#)).
5. أعد تركيب محرك الأقراص الضوئية (انظر [إعادة تركيب محرك الأقراص الضوئية](#)).
6. أعد تركيب الإطار الأمامي (انظر [إعادة تركيب الإطار الأمامي](#)).
7. أعد تركيب غطاء الكمبيوتر (انظر [إعادة تركيب غطاء الكمبيوتر](#)).
8. قم بتوصيل جهاز الكمبيوتر والأجهزة الأخرى بمأخذ التيار الكهربائي، ثم قم بتشغيلها.

[رجوع إلى صفحة المحتويات](#)

لوحة النظام

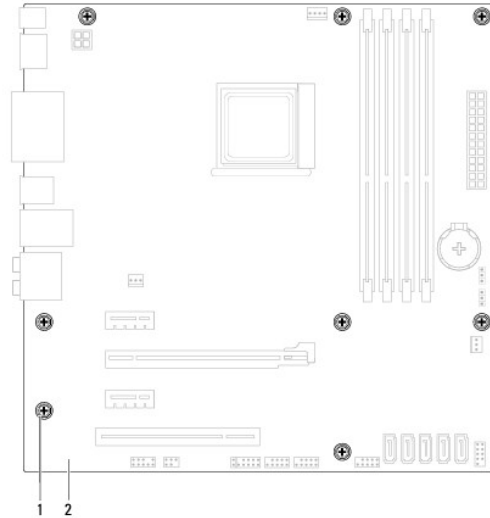
دليل الخدمة Dell™ Studio XPS™ 7100

- إزالة لوحة النظام
- إعادة تركيب لوحة النظام
- إدخال رمز الخدمة في BIOS (نظام الإخلاء/الإخراج الأساسي)

- تحذير: قبل العمل داخل جهاز الكمبيوتر، قم بقراءة معلومات الأمان الواردة مع الكمبيوتر. للمزيد من المعلومات حول أفضل ممارسات الأمان، انظر الصفحة الرئيسية للتوافق التنظيمي على www.dell.com/regulatory_compliance.
- تحذير: للوقاية من التعرض للصدمة الكهربائية، عليك يوماً فصل الكمبيوتر عن المأخذ الكهربائي قبل إزالة الغطاء.
- تحذير: لا تقم بتشغيل الكمبيوتر في حالة إزالة أي غطاء (أغطية) (بما في ذلك أغطية الكمبيوتر واللوحات ودعمات الحشو ومداخل اللوحة الأمامية، إلخ).
- تنبيه: يجب ألا يقوم بإجراء الإصلاحات على جهاز الكمبيوتر سوى الفني الخدمة المعتمد. لا يغطي الضمان أي تلف ناتج عن أعمال صيانة غير معتمدة من قبل Dell™.

إزالة لوحة النظام

- اتبع الإرشادات الواردة في [قيل البدء](#).
- قم بإزالة غطاء الكمبيوتر (انظر [إزالة غطاء الكمبيوتر](#)).
- قم بإزالة أي بطاقات من بطاقات PCI Express، إذا كانت موجودة (انظر [إزالة بطاقات PCI Express](#)).
- قم بإزالة مجموعة المروحة والمشتت الحراري للمعالج (انظر [إزالة مجموعة المروحة والمشتت الحراري للمعالج](#)).
- قم بإزالة المعالج (انظر [إزالة وحدة المعالج](#)).
- قم بإزالة وحدات الذاكرة (انظر [إزالة وحدة \(وحدات\) الذاكرة](#)) وتسجيل وحدة الذاكرة التي تمت إزالتها من كل فتحة DIMM، حتى يمكن تركيب وحدات الذاكرة في نفس الفتحة بعد إعادة تركيب لوحة النظام.
- قم بفصل كل الكبلات المتصلة بلوحة النظام (انظر [مكونات لوحة النظام](#)). لاحظ اتجاه كافة الكبلات أثناء فكها حتى تستطيع إعادة توجيهها بشكل صحيح بعد تركيب لوحة النظام الجديدة.
- قم بإزالة المسامير الثمانية التي تثبت لوحة النظام بالهيكل المعدني.



1 المسامير (8) 2 لوحة النظام

9. ارفع لوحة النظام للأعلى وخارج الهيكل المعدني.

01. قارن لوحة النظام التي قمت بإزالتها منذ لحظات مع لوحة النظام البديلة للتأكد من أنها متطابقتان.

- ملاحظة: قد تكون بعض المكونات والموصلات في النظام البديل في مواضع مختلفة مقارنة بالمكونات والموصلات الموجودة في لوحة النظام الحالية.
- ملاحظة: يتم مسبقاً إعادة ضبط إعدادات وصلة المرور على لوحة النظام البديلة في المصنع.

إعادة تركيب لوحة النظام

1. اتبع الإرشادات الواردة في [قيل البدء](#).
 2. قم بوضع اللوحة برفق داخل الهيكل المعدني، ثم ازلها نحو الجزء الخلفي من الكمبيوتر.
 3. أعد تركيب المسامير الثمانية التي تثبت لوحة النظام بالهيكل المعدني.
 4. قم بتوصيل الكيبلات التي فصلتها من لوحة النظام (انظر [مكونات لوحة النظام](#)).
 5. أعد تركيب المعالج (انظر [إعادة تركيب المعالج](#)).
 6. أعد تركيب مجموعة المروحة والمشتت الحراري للمعالج (انظر [إعادة تركيب مجموعة المروحة والمشتت الحراري للمعالج](#)).
- تنبيه: يجب ألا يقوم بإجراء الإصلاحات على جهاز الكمبيوتر سوى الفني الخدمة المعتمد. لا يغطي الضمان أي تلف ناتج عن أعمال صيانة غير معتمدة من قبل Dell™.
- تنبيه: تأكد من تركيب وتثبيت مجموعة المشتت الحراري بشكل صحيح.
7. أعد وضع وحدات الذاكرة (راجع [إعادة تركيب وحدة \(وحدات\) الذاكرة](#)).
 8. قم بإعادة تركيب أي بطاقة من بطاقات PCI Express، PCI على لوحة النظام، إذا كانت موجودة (انظر [إعادة تركيب بطاقات PCI Express، PCI](#)).
 9. أعد تركيب غطاء الكمبيوتر (انظر [إعادة تركيب غطاء الكمبيوتر](#)).
 01. قم بتوصيل جهاز الكمبيوتر والأجهزة الأخرى بمأخذ التيار الكهربائي، ثم قم بتشغيلها.
 11. قم بتحديث BIOS الخاص بالنظام، حسب الحاجة.
- ملاحظة: للحصول على معلومات حول تحديث BIOS الخاص بالنظام، راجع [تحديث نظام الإدخال والإخراج الأساسي \(BIOS\)](#).

إدخال رمز الخدمة في BIOS (نظام الإدخال/الإخراج الأساسي)

1. قم بتشغيل الكمبيوتر.
2. اضغط على <F2> أثناء اختيار التشغيل الذاتي POST للدخول إلى برنامج إعداد النظام.
3. انتقل إلى علامة التبويب الخاصة بالأمان وأدخل رمز الخدمة في الحقل Set Service Tag (ضبط رمز الخدمة).

[رجوع إلى صفحة المحتويات](#)

إعداد النظام

دليل الخدمة Dell™ Studio XPS™ 7100

- نظرة عامة
- مسح كلمات المرور المنسية
- مسح إعدادات CMOS

نظرة عامة

استخدم إعداد النظام من أجل:

- تغيير معلومات تهيئة النظام بعد أن تقوم بإضافة أو تغيير أو إزالة أي أجهزة على الكمبيوتر الخاص بك.
- ضبط أو تغيير أي من الخيارات القابلة للتحديد من قبل المستخدم، مثل كلمة المرور الخاصة بالمستخدم.
- قراءة الحجم الحالي للذاكرة أو تحديد نوع محرك القرص الصلب المركب.

تنبیه: يجب ألا يقوم بإجراء الإصلاحات على جهاز الكمبيوتر سوى الفني الخدمة المعتمد. لا يغطي الضمان أي تلف ناتج عن أعمال صيانة غير معتمدة من قبل Dell™.

تنبیه: ما لم تكن مستخدماً خبيراً للكمبيوتر، فلا تقم بتغيير الإعدادات الخاصة بهذا البرنامج. من الممكن أن تتسبب بعض التغييرات في عمل الكمبيوتر بشكل غير صحيح.

ملاحظة: قبل قيامك بتغيير إعداد النظام، يوصى بتكوين معلومات شاشة إعداد النظام كمرجع في المستقبل.

دخول إعداد النظام

- قم بتشغيل (أو إعادة تشغيل) الكمبيوتر الخاص بك.
- عند عرض شعار DELL™، انتظر ظهور رسالة المطالبة بالضغط على F2، ثم اضغط على <F2> فوراً.

ملاحظة: تشير رسالة المطالبة بالضغط على F2 إلى بدء تشغيل لوحة المفاتيح. قد تظهر رسالة المطالبة هذه بسرعة فلتة، لذا يجب أن تنتظر حتى يتم عرضها، ثم اضغط على <F2>. إذا قمت بالضغط على <F2> قبل ظهور رسالة المطالبة، فيستد الفرع على المفاتيح هذا كثير. إذا انتظرت طويلاً وظهر شعار نظام التشغيل، فواصل الانتظار حتى ترى سطح مكتب Microsoft® Windows. بعد ذلك، قم بإيقاف تشغيل جهاز الكمبيوتر. (انظر [إيقاف تشغيل الكمبيوتر](#)) وحاول مرة أخرى.

شاشات إعداد النظام

تعرض شاشة إعداد النظام معلومات التهيئة الحالية أو القابلة للتغيير الخاصة بجهاز الكمبيوتر. تنقسم المعلومات الموجودة على الشاشة إلى ثلاثة أجزاء: قائمة الخيارات وحقل الخيارات النشطة ووظائف المفاتيح.

Menu (قائمة) — تظهر في الجزء العلوي من إطار System Setup (إعداد النظام). يعرض هذا الحقل قائمة للوصول إلى خيارات إعداد النظام. اضغط على مفتاح الأسهم للأعلى وللأسفل للتنقل. حينما يكون خيار Menu (قائمة) مظللاً، تقوم Options List (قائمة الخيارات) بسرود الخيارات التي تعرف الأجهزة المثبتة على جهازك.	
Options List (قائمة الخيارات) — تظهر في الجانب الأيسر لإطار System Setup (إعداد النظام). يقوم الحقل بسرود الخصائص التي تحدد تهيئة جهاز الكمبيوتر، بما في ذلك الأجهزة المرئية وترشيده الطاقة وميزات الأمان. قم بالتمرير إلى أعلى القائمة وإلى أسفها باستخدام مفاتيح الأسهم للأعلى وللأسفل. عندما يتم تظليل أحد الخيارات، يقوم Options Field (حقل الخيارات) بعرض الإعدادات الحالية والمتاحة للخيار.	Options Field (حقل الخيارات) — (حقل الخيارات) يظهر في الجانب الأيمن من Options List (قائمة الخيارات) ويتضمن معلومات حول كل خيار تم ذكره في Options List (قائمة الخيارات). في هذا الحقل يمكنك مشاهدة معلومات حول الكمبيوتر وإجراء التغييرات في الإعدادات الحالية. اضغط على <Enter> لإجراء تغييرات في الإعدادات الحالية. اضغط على <ESC> للعودة إلى Options List (قائمة الخيارات).
Help (تعليمات) — تظهر في الجانب الأيمن من إطار إعداد النظام وتتضمن معلومات للمساعدة بشأن الخيار الذي تم تحديده في Options List (قائمة الخيارات).	ملحظة: ليست كل الإعدادات المدرجة في Options Field (حقل الخيارات) قابلة للتغيير.
Key Functions (وظائف المفاتيح) — تظهر أسفل Options Field (حقل الخيارات) ويقوم بسرود المفاتيح ووظائفها بداخل حقل إعداد النظام النشط.	

خيارات إعداد النظام

ملاحظة: قد تختلف العناصر الموضحة في هذا الجدول وفقاً لجهاز الكمبيوتر والأجهزة المثبتة الخاصة بك.

System Info (معلومات النظام)	
BIOS Info (معلومات BIOS)	يعرض رقم إصدار BIOS ومعلومات التاريخ
System (النظام)	يعرض رقم موئيل النظام
Service Tag (رمز الخدمة)	يعرض رمز الخدمة الخاص بالكمبيوتر
Asset Tag (تميز الجهاز)	يعرض ملصق تمييز جهاز الكمبيوتر إذا كان موجوداً
Processor Type (نوع المعالج)	يعرض نوع المعالج
Processor Cache L1 (ذاكرة الكاش للمعالج L1)	يعرض حجم ذاكرة الكاش للمعالج L1
Processor Cache L2 (ذاكرة الكاش للمعالج L2)	يعرض حجم ذاكرة الكاش للمعالج L2

يعرض حجم ذاكرة الكاش للمعالج L3	Processor Cache L3 (ذاكرة الكاش للمعالج L3)
يوضح حجم الذاكرة المثبتة بالميجابايت	Memory Installed (الذاكرة المثبتة)
يوضح حجم الذاكرة المتاح بالميجابايت	Memory Available (الذاكرة المتاحة)
يوضح حجم سرعة الذاكرة بالميجاهرتز	Memory Speed (سرعة الذاكرة)
يوضح تقنية الذاكرة، DDR3	Memory Technology (تقنية الذاكرة)
Standard CMOS Features (مزايا CMOS القياسية)	
يعرض الوقت الحالي يتنسيق من س:د:ث	System Time (وقت النظام)
يعرض التاريخ الحالي يتنسيق شهر/يوم/سنة	System Date (تاريخ النظام)
يعرض محرك الأقراص SATA1 المدمج في الكمبيوتر	SATA1
يعرض محرك الأقراص SATA2 المدمج في الكمبيوتر	SATA2
يعرض محرك الأقراص SATA3 المدمج في الكمبيوتر	SATA3
يعرض محرك الأقراص SATA4 المدمج في الكمبيوتر	SATA4
يعرض محرك الأقراص SATA5 المدمج في الكمبيوتر	SATA5
يعرض محرك الأقراص eSATA المدمج في الكمبيوتر	eSATA
Advanced BIOS Features (مزايا BIOS المتقدمة)	
Secure Virtual Machine Mode (تأمين وضع الجهاز الظاهري) — Enabled (تمكين) أو Disabled (تعطيل) (الإعداد الافتراضي هو Enabled (تمكين))	CPU Feature (ميزة وحدة المعالجة المركزية)
AMD Cool 'N' Quiet (بارد وهادئ) — Enabled (تمكين) أو Disabled (تعطيل) (الإعداد الافتراضي هو Enabled (تمكين))	
USB Controller (وحدة التحكم في USB) — Enabled (تمكين) أو Disabled (تعطيل) (الإعداد الافتراضي هو Enabled (تمكين))	USB Device Setting (إعداد جهاز USB)
USB Operation Mode (وضع تشغيل USB) — High Speed (سرعة عالية) أو Full/Low Speed (سرعة كاملة/منخفضة) (الإعداد الافتراضي هو High Speed (سرعة عالية))	
Advanced Chipset Features (مزايا مجموعة الرقاقة المتقدمة)	
Onboard Audio Controller (وحدة التحكم في الصوت المدمجة)	Enabled (تمكين) أو Disabled (تعطيل) (الإعداد الافتراضي هو Enabled (تمكين))
SATA Mode (وضع محرك أقراص SATA)	ATA/RAID (الإعداد الافتراضي هو RAID)
Onboard LAN Controller (وحدة التحكم في شبكة LAN المدمجة)	Enabled (تمكين) أو Disabled (تعطيل) (الإعداد الافتراضي هو Enabled (تمكين))
Onboard LAN Boot ROM (ذاكرة تمهيد شبكة LAN المدمجة)	Enabled (تمكين) أو Disabled (تعطيل) (الإعداد الافتراضي هو Disabled (تعطيل))
Boot Device Configuration (تهيئة جهاز التمهيد)	
Boot Settings Configuration (تهيئة إعدادات التمهيد)	يقوم بتهيئة الإعدادات أثناء تمهيد النظام.
Hard Disk Boot Priority (أولوية التمهيد من القرص الصلب)	لضبط أولوية التمهيد من محرك القرص الصلب. يتم تحديث العناصر المعروضة ديناميكيًا وفقًا لمحركات الأقراص الصلبة التي يتم اكتشافها.
CD/DVD Drives Boot Priority (CD/DVD) (أولوية التمهيد من محركات أقراص CD/DVD)	لضبط أولوية التمهيد من محركات أقراص CD/DVD. يتم تحديث العناصر المعروضة ديناميكيًا وفقًا لمحركات الأقراص التي يتم اكتشافها.
1st Boot Device (جهاز التمهيد الأول)	يحدد تتابع التمهيد من الأجهزة المتاحة Removable (أقراص قابل للإزالة)؛ CD/DVD؛ Hard Drive (محرك القرص الصلب)؛ Disabled (تعطيل) (الإعداد الافتراضي هو Removable (أقراص قابلة للإزالة))
2nd Boot Device (جهاز التمهيد الثاني)	يحدد تتابع التمهيد من الأجهزة المتاحة Removable (أقراص قابل للإزالة)؛ CD/DVD؛ Hard Drive (محرك القرص الصلب)؛ Disabled (تعطيل) (الإعداد الافتراضي هو CD/DVD)
3rd Boot Device (جهاز التمهيد الثالث)	يحدد تتابع التمهيد من الأجهزة المتاحة Removable (أقراص قابل للإزالة)؛ CD/DVD؛ Hard Drive (محرك القرص الصلب)؛ Disabled (تعطيل) (الإعداد الافتراضي هو Hard Drive (محرك القرص الصلب))
Boot Other Device (جهاز آخر للتمهيد)	Yes (نعم)؛ No (لا)؛ Yes (نعم) (الإعداد الافتراضي هو Yes (نعم))
Power Management Setup (إعداد إدارة الطاقة)	
ACPI Suspend Type (نوع تعليق ACPI)	يحدد نوع المعلق ACPI المعلق الإعداد الافتراضي هو S3
Remote Wake Up (التنبيه عن بعد)	يقوم هذا الخيار بتشغيل الكمبيوتر عندما تحاول الوصول إلى الكمبيوتر من خلال شبكة LAN (الإعداد الافتراضي هو Enabled (تمكين)).
AC Recovery (استعادة التيار المتردد)	يحدد سلوك الكمبيوتر بعد الاستعادة من حالة فقدان الطاقة (الإعداد الافتراضي هو Off (إيقاف التشغيل)) On (تشغيل) — يقوم الكمبيوتر بالتشغيل بعد الاستعادة من عطل في الطاقة Off (إيقاف التشغيل) — يظل الكمبيوتر في وضع إيقاف التشغيل Last (الأخير) — يعود الكمبيوتر إلى حالة الطاقة التي كان عليها قبل حدوث عطل في الطاقة
Auto Power On (التشغيل التلقائي)	ينجح لك إمكانية تعيين منبه لتشغيل الكمبيوتر تلقائيًا

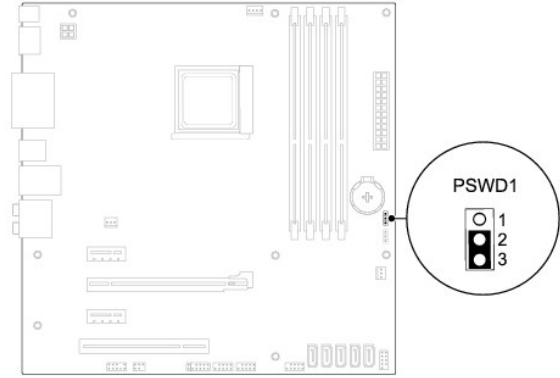
BIOS Security Features (خصائص BIOS الأمانية)	
حالة المشرف المثبت	Supervisor Password (كلمة مرور المشرف)
حالة المستخدم المثبت	User Password (كلمة مرور المستخدم)
يتيح لك تعيين كلمة مرور المشرف المطلوبة	Set Supervisor Password (تعيين كلمة مرور المشرف)
Exit (الإنهاء)	
يوفر خيارات Load Default (تحميل القيم الافتراضية)، Save and Exit Setup (الحفظ والخروج من الإعداد)، و Exit Without Saving (الخروج بدون الحفظ)	Exit Options (خيارات الإنهاء)

مسح كلمات المرور المنسية

⚠ تحذير: قبل بدء العمل بأي من الإرشادات المذكورة في هذا القسم، اتبع إرشادات الأمان الواردة مع جهاز الكمبيوتر الخاص بك.

⚠ تحذير: يجب فصل الكمبيوتر عن مأخذ التيار الكهربائي لمسح إعداد CMOS.

1. اتبع الإرشادات الواردة في [قبل البدء](#).
2. قم بإزالة غطاء الكمبيوتر (انظر [إزالة غطاء الكمبيوتر](#)).
3. حدد موضع وصلة إعادة تعيين كلمة المرور (PSWD1) ثلاثية السنون على لوحة النظام (انظر [مكونات لوحة النظام](#)).



4. قم بلك قابس وصلة المرور ثلاثية السنون من السنين 2 و3 وتركيبه في السنين 1 و2.
5. قم بتشغيل الكمبيوتر لمسح كلمة المرور.
6. أوقف تشغيل الكمبيوتر وافصله مع جميع الأجهزة المتصلة عن المنافذ الكهربائية المتصلة بها.
7. قم بلك مقبس وصلة المرور ثلاثية السنون من السنين 1 و2 وإعادة تركيبه في السنين 2 و3 من أجل تمكين ميزة كلمة المرور.
8. أعد تركيب غطاء الكمبيوتر (انظر [إعادة تركيب غطاء الكمبيوتر](#)).
9. قم بتوصيل جهاز الكمبيوتر والأجهزة الأخرى بمأخذ التيار الكهربائي، ثم قم بتشغيلها.

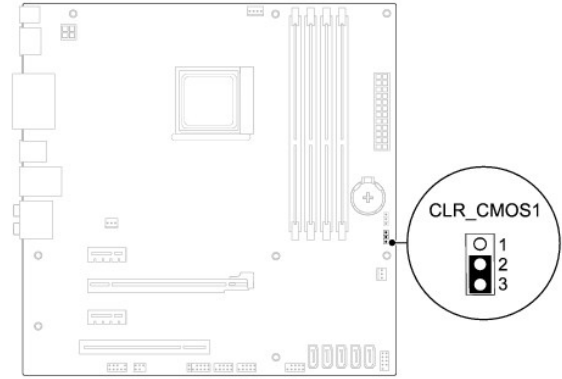
مسح إعدادات CMOS

⚠ تحذير: قبل بدء العمل بأي من الإرشادات المذكورة في هذا القسم، اتبع إرشادات الأمان الواردة مع جهاز الكمبيوتر الخاص بك.

⚠ تحذير: يجب فصل الكمبيوتر عن مأخذ التيار الكهربائي لمسح إعداد CMOS.

1. اتبع الإرشادات الواردة في [قبل البدء](#).
2. قم بإزالة غطاء الكمبيوتر (انظر [إزالة غطاء الكمبيوتر](#)).

3. حدد موضع وصلة إعادة تعيين CMOS ثلاثية السنون (CLR_CMOS1) على لوحة النظام (انظر مكونات لوحة النظام).



4. قم بفتح وصلة المرور ثنائية السنون من السنين 2 و3 وتركيبه في السنين 1 و2.

5. انتظر لمدة خمس ثوان تقريباً لمسح ضبط CMOS.

6. قم بفتح وصلة المرور ثنائية السن من السنين 1 و2 وإعادة تركيبها في السنين 2 و3.

7. أعد تركيب غطاء الكمبيوتر (انظر إعادة تركيب غطاء الكمبيوتر).

8. قم بتوصيل جهاز الكمبيوتر والأجهزة الأخرى بمأخذ التيار الكهربى، ثم قم بتشغيلها.

[رجوع إلى صفحة المحتويات](#)

نظرة عامة حول الأمور الفنية

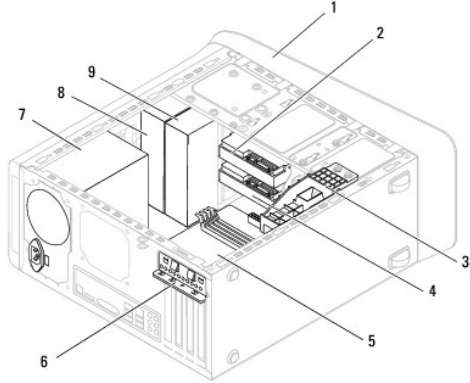
دليل الخدمة Dell™ Studio XPS™ 7100

● المنظر الداخلي لجهاز الكمبيوتر

● مكونات لوحة النظام

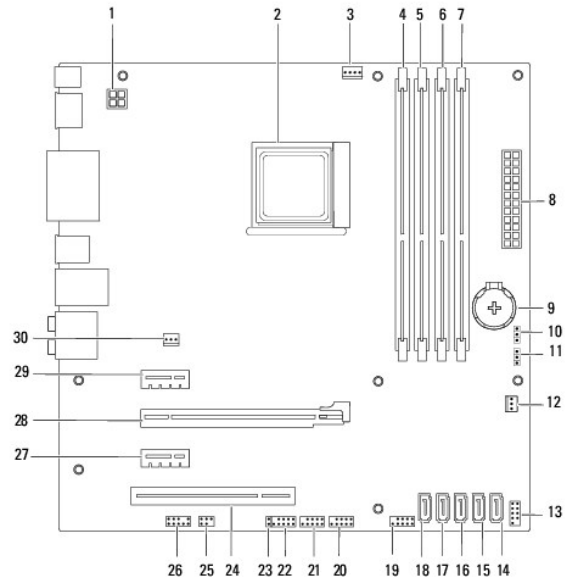
⚠ تحذير: قبل العمل داخل جهاز الكمبيوتر، قم بقراءة معومات الأمان الواردة مع الكمبيوتر. للمزيد من المعلومات حول أفضل ممارسات الأمان، انظر الصفحة الرئيسية للتوافق التنظيمي على www.dell.com/regulatory_compliance.

المنظر الداخلي لجهاز الكمبيوتر



الإطار الأمامي	1	محرك القرص الصلب الرئيسي	2
حامل بطاقة الرسومات (اختياري)	3	محرك القرص الصلب الثانوي	4
لوحة النظام	5	مشبك تثبيت البطاقة	6
وحدة إمداد الطاقة	7	محرك الأقراص الضوئية الرئيسي	8
محرك الأقراص الضوئية الثانوي	9		


مكونات لوحة النظام





مقبس المعالج	2	موصل الطاقة (PWR2)	1
موصل وحدة الذاكرة (DIMM4)	4	موصل مروحة المعالج (CPU_FAN1)	3
موصل وحدة الذاكرة (DIMM2)	6	موصل وحدة الذاكرة (DIMM3)	5
موصل الطاقة الرئيسي (PWR1)	8	موصل وحدة الذاكرة (DIMM1)	7
وصلة إعادة تعيين كلمة المرور (PSWD1)	10	مقبس البطارية (BAT1)	9
موصل مروحة الهيكل المعدني (SYS_FAN 2)	12	وصلة إعادة تعيين CMOS (CLR_CMOS1)	11
موصل SATA (SATA1)	14	موصل زر الطاقة (FP1)	13
موصل SATA (SATA3)	16	موصل SATA (SATA2)	15
موصل SATA (SATA5)	18	موصل SATA (SATA4)	17
موصل USB باللوحة الأمامية (F_USB2)	20	موصل USB باللوحة الأمامية (F_USB1)	19
موصل USB باللوحة الأمامية (F_USB4)	22	موصل USB باللوحة الأمامية (F_USB3)	21
فتحة بطاقة PCI (PCI1)	24	موصل بطاقة Bluetooth® (PWRSW1)	23
موصل الصوت باللوحة الأمامية (F_AUDIO1)	26	موصل S/PDIF (SPDIF_OUT1)	25
فتحة بطاقة PCI Express x16 (PCI-EX16_1)	28	فتحة بطاقة PCI Express x1 (PCI-EX1_2)	27
موصل مروحة الهيكل المعدني (SYS_FAN 1)	30	فتحة بطاقة PCI Express x1 (PCI-EX1_1)	29

[رجوع إلى صفحة المحتويات](#)

دليل الخدمة Dell™ Studio XPS™ 7100

 **ملاحظة:** تشير كلمة "ملاحظة" إلى المعلومات الهامة التي تساعدك على تحقيق أقصى استفادة من جهاز الكمبيوتر لديك.

 **تنبيه:** تشير كلمة "تنبيه" إما إلى احتمال حدوث تلف بالأجهزة أو فقد للبيانات وتعلمك بكيفية تجنب المشكلة.

 **تحذير:** تشير كلمة "تحذير" إلى احتمال حدوث ضرر بالممتلكات أو تعرض الأشخاص للإصابة أو الموت.

المعلومات الواردة في هذا المستند عرضة للتغيير بدون إشعار.
© 2010 Dell Inc. كافة الحقوق محفوظة.

ممنوع بنقل إعادة إنتاج هذه المواد بأي شكل من الأشكال بدون إذن كتابي من شركة Dell Inc.

العلامات التجارية المستخدمة في هذا النص: إن كل من *Dell* والشعار *DELL* و *Studio XPS* هي علامات تجارية لشركة Dell Inc. و *AMD* هي علامة تجارية مسجلة لشركة Advanced Micro Devices, Inc. كما أن *Windows* شعار الرز Start (أيقونة) بنظام *Windows* هي إما علامات تجارية أو علامات تجارية مسجلة لشركة Microsoft Corporation في الولايات المتحدة وأل بران أخرى.

قد يتم استخدام علامات تجارية وأسماء تجارية أخرى في هذا المستند للإشارة إلى إما الكيانات المملوكة لهذه العلامات والأسماء أو إلى منتجاتها. تنفي شركة Dell Inc. أي سمي من جانبها لامتلاك علامات تجارية أو أسماء تجارية بخلاف تلك الخاصة بها.

مايو 2010 مراجعة A00

الغطاء العلوي

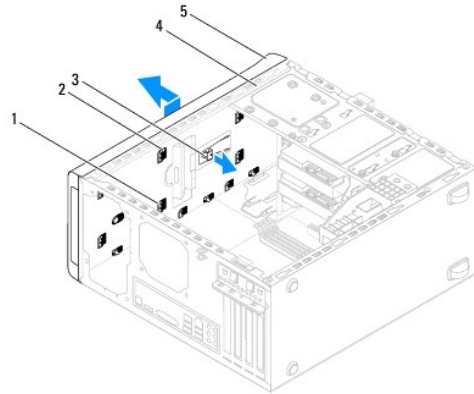
دليل الخدمة Dell™ Studio XPS™ 7100

- إزالة الغطاء العلوي
- إعادة تركيب الغطاء العلوي

- ⚠ تحذير: قبل العمل داخل جهاز الكمبيوتر، قم بقراءة معلومات الأمان الواردة مع جهاز الكمبيوتر. للمزيد من المعلومات حول أفضل ممارسات الأمان، انظر الصفحة الرئيسية للتوافق التنظيمي على www.dell.com/regulatory_compliance.
- ⚠ تحذير: للوقاية من التعرض للصدمات الكهربائية، عليك دوماً فصل الكمبيوتر عن المأخذ الكهربائي قبل إزالة الغطاء.
- ⚠ تحذير: لا تتم بتشغيل الكمبيوتر في حالة إزالة أي غطاء (أغطية) (بما في ذلك أغطية الكمبيوتر والإطارات ودعامات الحشو ومداخل اللوحة الأمامية، إلخ).
- ⚠ تنبيه: يجب ألا يقوم بإجراء الإصلاحات على جهاز الكمبيوتر سوى الفني الخدمة المعتمد. لا يغطي الضمان أي تلف ناتج عن أعمال صيانة غير معتمدة من قبل Dell™.

إزالة الغطاء العلوي

1. اتبع الإرشادات الواردة في [فصل البدء](#).
2. قم بإزالة غطاء الكمبيوتر (انظر [إزالة غطاء الكمبيوتر](#)).
3. قم بفتح الإطار الأمامي (انظر [إزالة الإطار الأمامي](#)).
4. قم بإزالة محرك الأقراص الضوئية (انظر [إزالة محرك الأقراص الضوئية](#)).
5. اسحب لسان التحرير، ثم ازل الغطاء العلوي نحو الجزء الأمامي من الكمبيوتر لتحرير أسنة الغطاء العلوي من الفتحات الموجودة في اللوحة العلوية.
6. اسحب الغطاء العلوي بعيداً عن اللوحة الأمامية.



1	الفتحات	2	أسنة الغطاء العلوي
3	لسان التحرير	4	اللوحة العلوية
5	الغطاء العلوي		

7. ضع الغطاء العلوي جانباً في مكان آمن.

إعادة تركيب الغطاء العلوي

1. اتبع الإرشادات الواردة في [فصل البدء](#).
2. قم بمحاذاة الأسنة الموجودة في الغطاء العلوي مع الفتحات الموجودة في اللوحة العلوية.

3. اضغط على الغطاء العلوي وادفعه نحو الجانب الخلفي للكمبيوتر حتى يستقر في موضعه.

4. أعد تركيب محرك الأقراص الضوئية (انظر [إعادة تركيب محرك الأقراص الضوئية](#)).

5. أعد تركيب الإطار الأمامي (انظر [إعادة تركيب الإطار الأمامي](#)).

6. أعد تركيب غطاء الكمبيوتر (انظر [إعادة تركيب غطاء الكمبيوتر](#)).

[رجوع إلى صفحة المحتويات](#)

لوحة الإدخال/الإخراج العلوية

دليل الخدمة Dell™ Studio XPS™ 7100

إزالة لوحة الإدخال/الإخراج العلوية

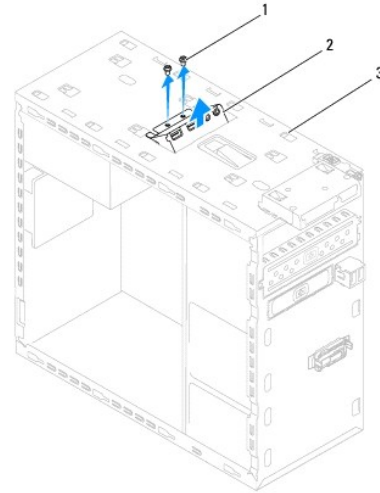
إعادة تركيب لوحة الإدخال/الإخراج العلوية

- ⚠ تحذير: قبل العمل داخل جهاز الكمبيوتر، قم بقراءة معلومات الأمان الواردة مع الكمبيوتر. للمزيد من المعلومات حول أفضل ممارسات الأمان، انظر الصفحة الرئيسية للتوافق التنظيمي على www.dell.com/regulatory_compliance.
- ⚠ تحذير: للوقاية من التعرض للصدمات الكهربائية، عليك دوماً فصل الكمبيوتر عن المأخذ الكهربائي قبل إزالة الغطاء.
- ⚠ تحذير: لا تتم بتشغيل الكمبيوتر في حالة إزالة أي غطاء (أغطية) (بما في ذلك أغطية الكمبيوتر والإطارات ودعامات الحشو ومداخل اللوحة الأمامية، إلخ).
- ⚠ تنبيه: يجب ألا يقوم بإجراء الإصلاحات على جهاز الكمبيوتر سوى الفني الخدمة المعتمد. لا يغطي الضمان أي تلف ناتج عن أعمال صيانة غير معتمدة من قبل Dell™.

إزالة لوحة الإدخال/الإخراج العلوية

ملاحظة: دون ملاحظة باتجاه كل الكبلات أثناء فكها حتى تستطع إعادة توجيهها بشكل صحيح عند تركيب لوحة الإدخال/الإخراج العلوية الجديدة.

1. اتبع الإرشادات الواردة في [قبل البدء](#).
2. قم بإزالة غطاء الكمبيوتر (راجع [إزالة غطاء الكمبيوتر](#)).
3. قم بفك الإطار الأمامي (انظر [إزالة الإطار الأمامي](#)).
4. قم بإزالة محرك الأقراص الضوئية (انظر [إزالة محرك الأقراص الضوئية](#)).
5. قم بإزالة الغطاء العلوي (راجع [إزالة الغطاء العلوي](#)).
6. افصل كبلي لوحة الإدخال/الإخراج العلوية من موصلات لوحة النظام، F_USB3 و F_AUDIO1 (انظر [مكونات لوحة النظام](#)).
7. قم بإزالة المسمارين المثبتين للوحة الإدخال/الإخراج العلوية باللوحة العلوية.



1	المسمارين (2)	2	لوحة الإدخال/الإخراج العلوية
3	اللوحة العلوية		

8. قم بإزالة لوحة الإدخال/الإخراج العلوية بحرص من اللوحة العلوية.

إعادة تركيب لوحة الإدخال/الإخراج العلوية

1. اتبع الإرشادات الواردة في [قيل البدء](#).
2. قم بمحاذاة فتحات المسامير الموجودة على لوحة الإدخال/الإخراج العلوية مع فتحات المسامير الموجودة على اللوحة العلوية.
3. أعد تركيب المسامير المثبتين للوحة الإدخال/الإخراج العلوية باللوحة العلوية.
4. قم بتوصيل كبلتي لوحة الإدخال/الإخراج العلوية من موصلات لوحة النظام، F_AUDIO1 و F_USB3 (انظر [مكونات لوحة النظام](#)).
5. أعد تركيب الغطاء العلوي (راجع [إعادة تركيب الغطاء العلوي](#)).
6. أعد تركيب محرك الأقراص الضوئية (انظر [إعادة تركيب محرك الأقراص الضوئية](#)).
7. أعد تركيب الإطار الأمامي (انظر [إعادة تركيب الإطار الأمامي](#)).
8. أعد تركيب غطاء الكمبيوتر (انظر [إعادة تركيب غطاء الكمبيوتر](#)).
9. قم بتوصيل جهاز الكمبيوتر والأجهزة الأخرى بمأخذ التيار الكهربائي، ثم قم بتشغيلها.

[رجوع إلى صفحة المحتويات](#)